



УРМЕТ ИНТЕРКОМ *АКЦИОНЕРНОЕ ОБЩЕСТВО*
ИНТЕГРИРОВАННЫЕ СИСТЕМЫ БЕЗОПАСНОСТИ И СВЯЗИ

Блок питания UTD 786/11

*сертификат соответствия
№ РОСС.ИТ.МЕ03.А05735*

ПАСПОРТ И ИНСТРУКЦИЯ ПО ЭКСПЛУАТАЦИИ

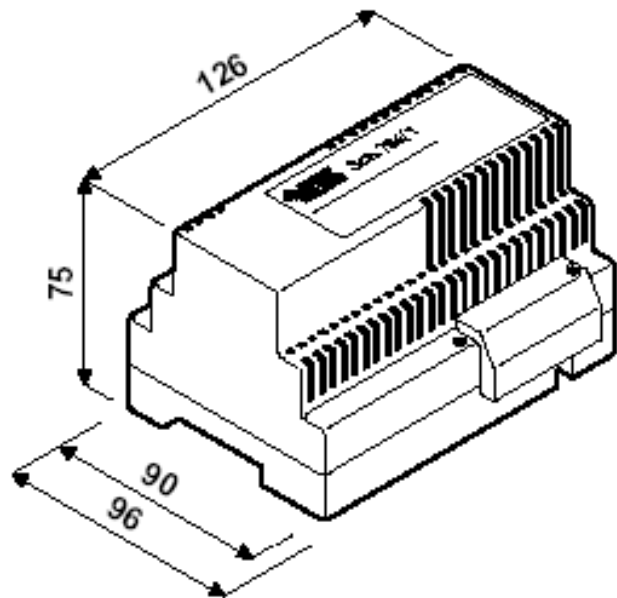
УРМЕТ ИНТЕРКОМ *АКЦИОНЕРНОЕ ОБЩЕСТВО*

191123, Санкт-Петербург, ул. Фурштатская, 33, ПОМ.4 ТЕЛ./ФАКС (812) 329-8039; (812) 329-7247
127055, Москва ул. Лесная, д 43, офис 429 Тел./факс (499) 973-1981; (499) 978-5163
E-mail : sales@urmet.ru <http://www.urmet.ru>

Санкт – Петербург
2008

Блок питания UTD 786/11 используется в домофонных системах с торговой маркой URMET.

Блок питания UTD 786/11 предназначен для обеспечения электропитания аудио домофонной системы с переговорным устройством и/или систем интеркома, электрического дверного замкового устройства, а также двух ламп подсветки клавиш панели вызова (3W / 14V).



Электрические характеристики

Питание:	230 Vac 50/60 гц
Мощность:	28 VA
Выходное напряжение:	6 Vdc / 0,11 A 12 Vac / 1,2 A
Диапазон рабочих температур:	-10°C - +45°C
Размеры (мм):	
ширина	126
высота	75
глубина	96

ГАРАНТИЙНЫЕ ОБЯЗАТЕЛЬСТВА

Компания-поставщик гарантирует стабильность всех технических характеристик устройства при соблюдении требований к установке и эксплуатации. В течение 12 месяцев с даты сдачи системы в эксплуатацию Поставщик обязуется бесплатно производить ремонт неисправного оборудования.