

**ВИДЕО МОДУЛЬ
SCAITEL
UTD 1732/41
UTD 1732/1**

*сертификат соответствия
№ РОСС.ИТ.МЕ03.А05735*

**ПАСПОРТ
И ИНСТРУКЦИЯ ПО МОНТАЖУ**

Санкт – Петербург
2009

Общие данные

Видео модуль 1732 используется в системах прямой и цифровой адресации с аудио устройствами серии Scaitel. Обеспечивает видео изображение с панели вызова. Может применяться совместно с пультом консьержа **1038/40**.

Для данного видео модуля необходимы следующие монтажные панели: **UTD1732/91** – для систем с прямой адресацией

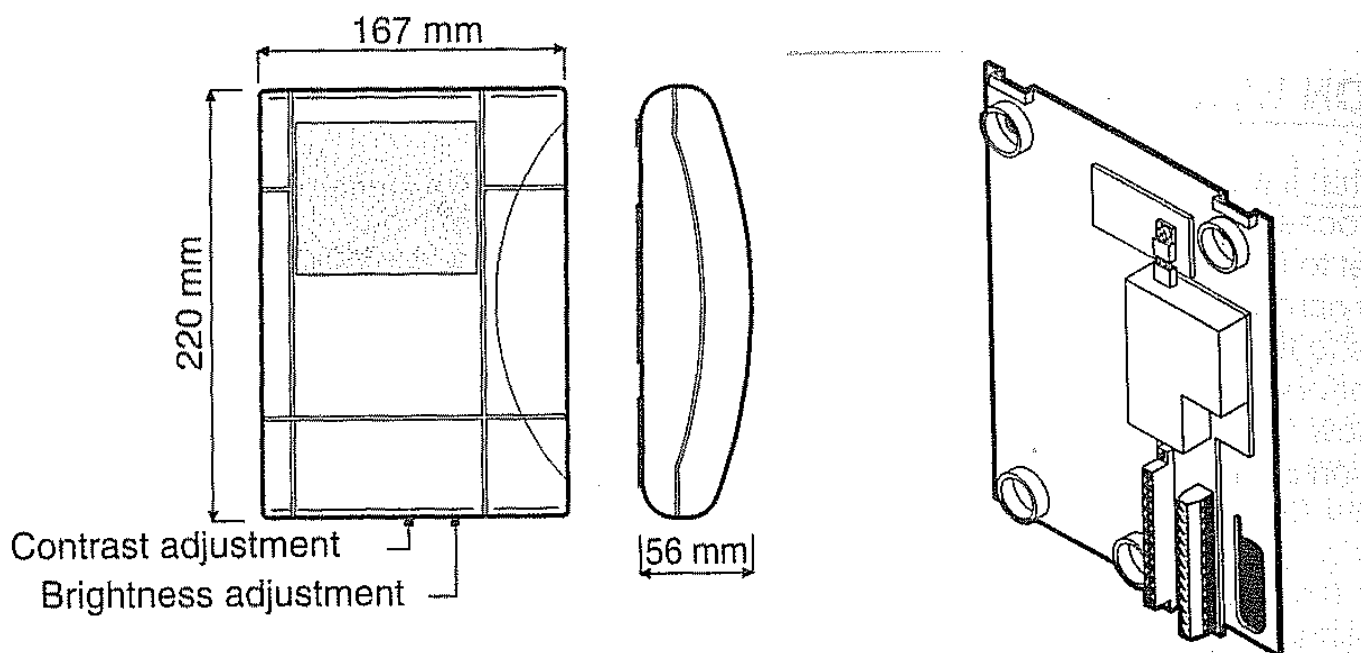
UTD1732/92 – для систем с цифровой адресацией

Основные параметры

Размеры: высота – 220мм
ширина – 167мм
глубина – 56мм

Модель **UTD1732/1** – Видео модуль ч/б изображения

Модель **UTD1732/41** – Видео модуль цветного изображения



ГАРАНТИЙНЫЕ ОБЯЗАТЕЛЬСТВА

Компания-поставщик гарантирует стабильность всех технических характеристик устройства при соблюдении требований к установке и эксплуатации. В течение 12 месяцев с даты сдачи системы в эксплуатацию Поставщик обязуется бесплатно производить ремонт неисправного оборудования.

Дата сдачи системы в эксплуатацию «_____» «_____» 20____

УРМЕТ ИНТЕРКОМ *АКЦИОНЕРНОЕ ОБЩЕСТВО*

191123, Санкт-Петербург, ул. Фурштатская, 33, ПОМ.4 ТЕЛ./ФАКС (812) 441-3041
127055 Москва, ул. Лесная, дом 43, офис 429, тел.: (499) 973-19-81
E-mail : sales@urmet.ru <http://www.urmet.ru>