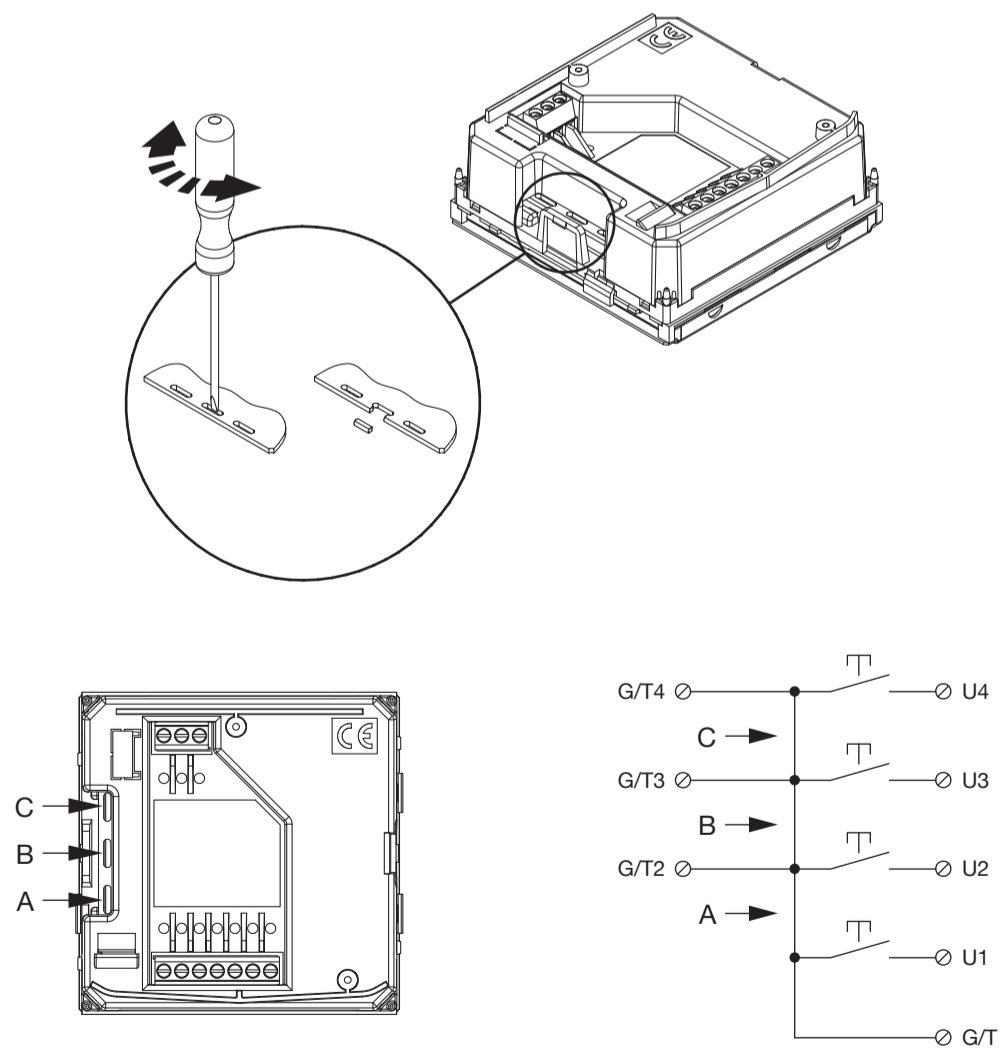


Снятие декоративной рамки

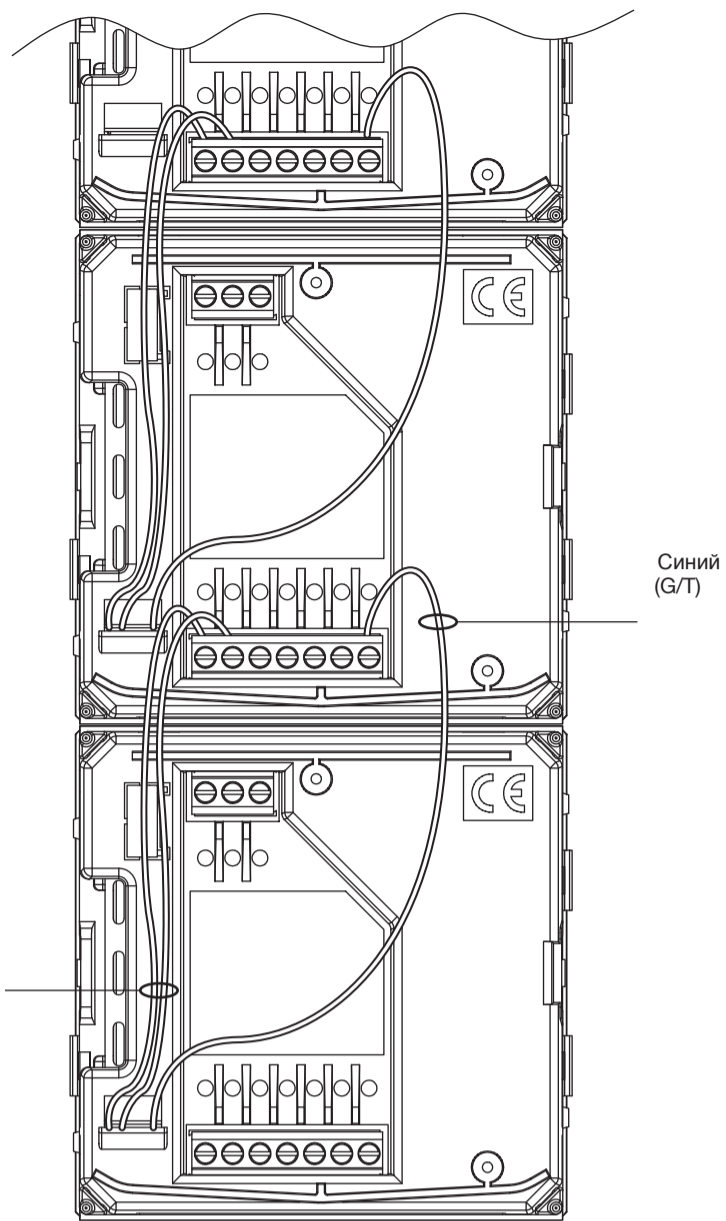
Разделение общих контактов для кнопок (G/T).



DS 1158-010A  
**САНКТ-ПЕТЕРБУРГ**  
 191123 Фурштатская ул., дом 33, офис 8 Н  
 Тел./факс: (812) 441-3283, 441-3041  
 e-mail: spb@urmet.ru

**urmet**

LBT 8615  
**МОСКВА**  
 127055 ул. Лесная, дом 43  
 Тел./факс: (499) 973-1981,  
 978-5163  
 e-mail: msk@urmet.ru



Простое подключение общих сигналов (-0, ~12, G/T).

**urmet**

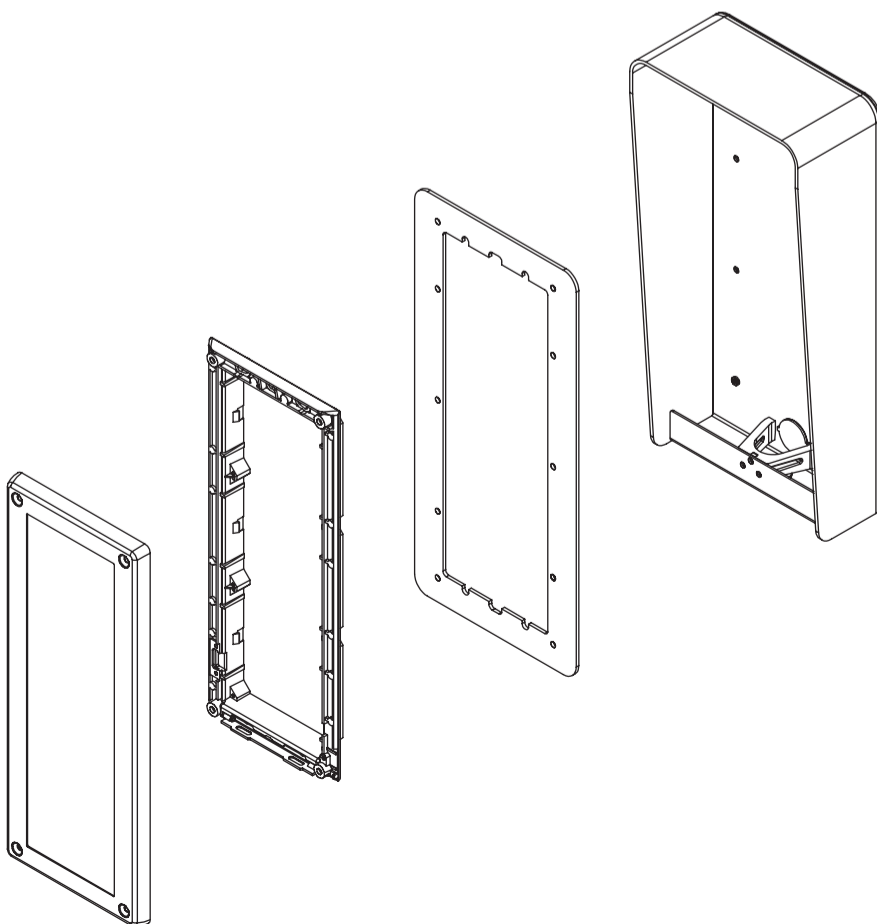
**synthesi**  
 steel

**Mod.**  
**1158**

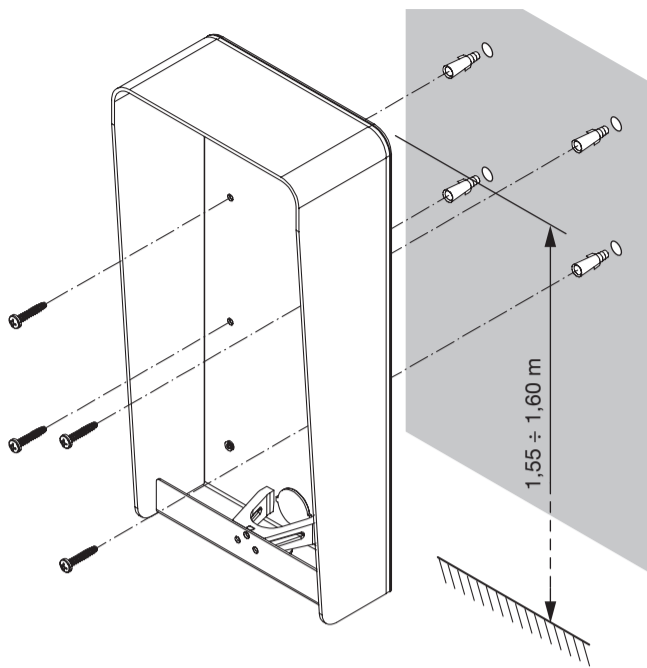
DS 1158-010A

LBT 8615

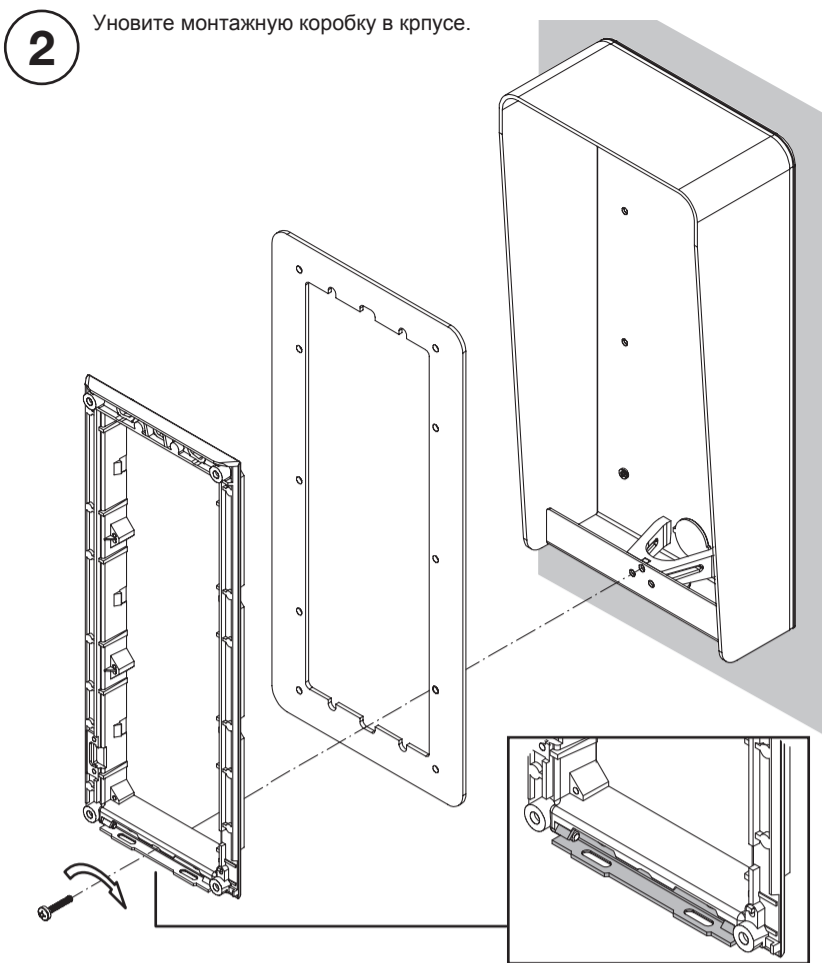
**ОДНОРЯДНАЯ МОНТАЖНАЯ КОРОБКА С КОЗЫРЬКОМ  
 ДЛЯ УСТАНОВКИ НА ПОВЕРХНОСТИ**



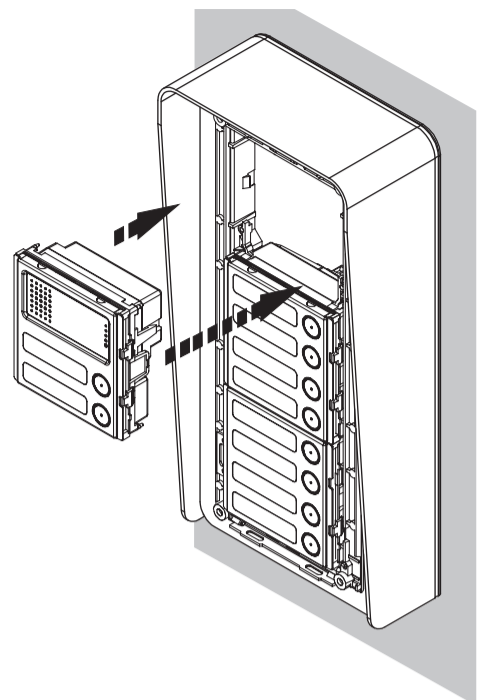
**1** Установите корпус на стене с помощью винтов и дюбелей.



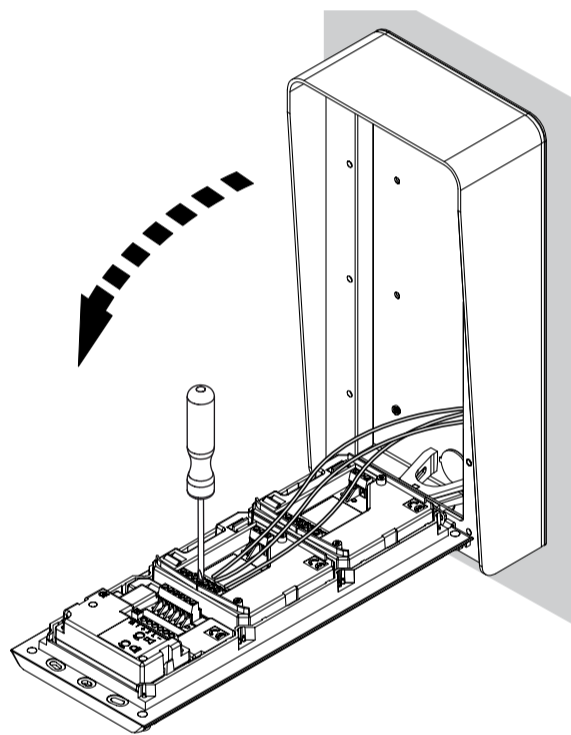
**2** Уновите монтажную коробку в корпусе.



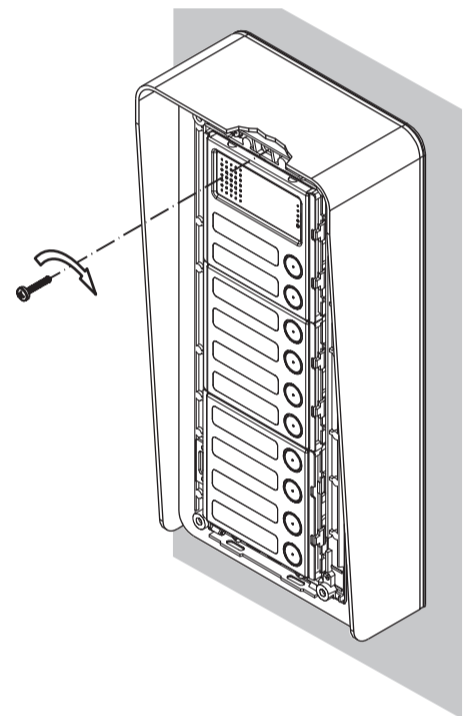
**3** Уновите модули в монтажной коробке.



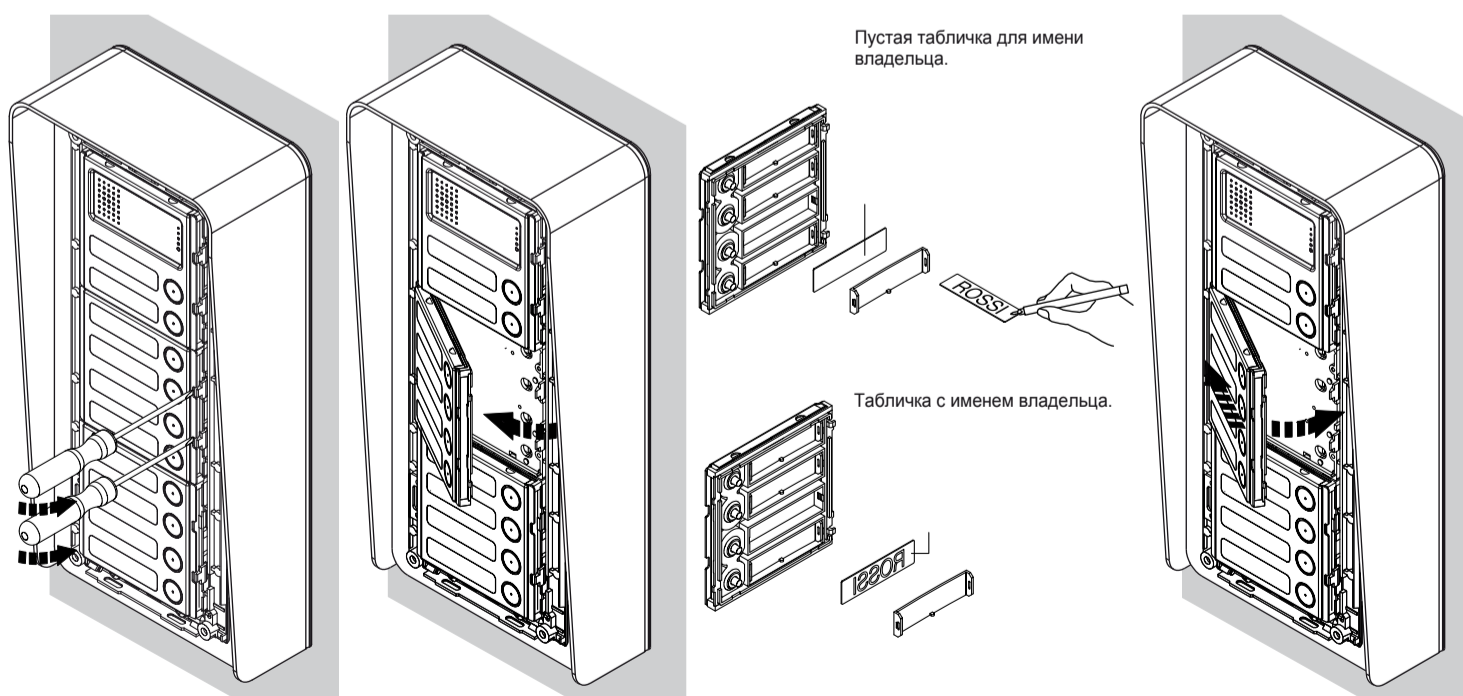
**4** Поверните монтажную коробку и подключите провода.



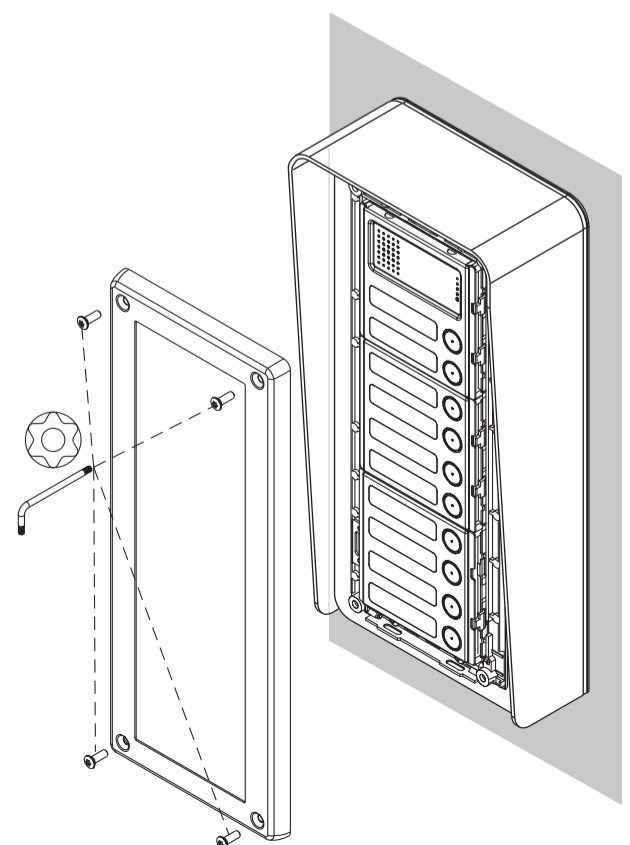
**5** Закрепите монтажную коробку.  
Отрегулируйте положение панели вызова.



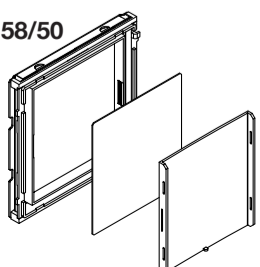
**6** Уновите таблички с именами.



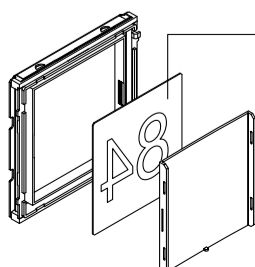
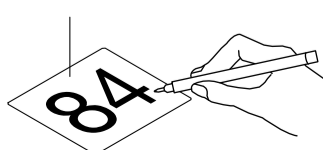
**7** Уновите и закрепите декоративную рамку с помощью винтов и ключа из комплекта.



Sch./Ref. 1158/50



Пустая табличка.



Табличка с гравировкой.