



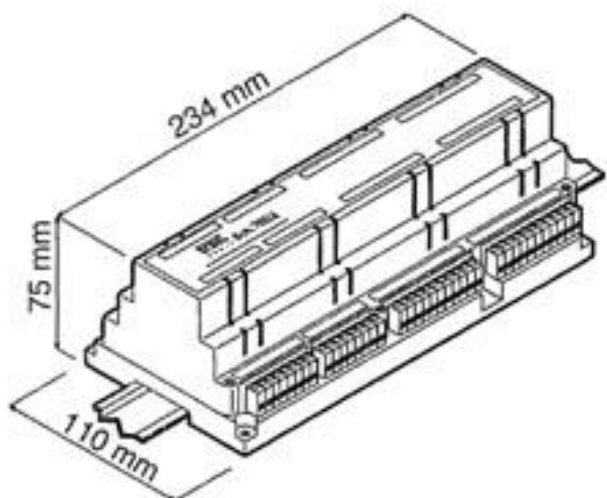
БЛОК КОММУТАЦИИ UTD 788/54

*сертификат соответствия
№ РОСС.ИТ.МЕ03.А05735*

**ПАСПОРТ
И ИНСТРУКЦИЯ ПО ЭКСПЛУАТАЦИИ**

Блок коммутации UTD 788/54 предназначен для реализации различных системных решений, например:

- коммутация на абонентские устройства до 4-х панелей вызова (коммутация до 7 панелей вызова при использовании двух блоков коммутации, включенных каскадом);
- коммутация аудиоканала интеркома между абонентами.



Группы контактов реле управляются запитываемыми терминалов C1/SN1, C2/SN2, C3/SN3 и C4/SN4. На какое плечо запитываемых терминалов был подан управляющий сигнал, в таком положении и остаются контакты реле после срабатывания, до тех пор, пока не появится управляющий сигнал на одном из других плеч.

Технические характеристики

Напряжение питания	12 V ac
Диапазон рабочих температур:	-5°C - +45°C
Размеры (мм):	
длина	234
ширина	110
высота	75
	13 DIN

Соединительные провода зажимаются в клеммных колодках винтами. Максимально допустимое сечение соединительного провода – 1,5 мм.

Гарантийные обязательства

Компания-поставщик гарантирует стабильность всех технических характеристик устройства при соблюдении требований к установке и эксплуатации. В течение 12 месяцев с даты сдачи системы в эксплуатацию Поставщик обязуется бесплатно производить ремонт неисправного оборудования.

Дата сдачи системы в эксплуатацию « _____ » « _____ » 20__ г

УРМЕТ ИНТЕРКОМ АКЦИОНЕРНОЕ ОБЩЕСТВО

191123, Санкт-Петербург, ул. Фурштатская, 33, ПОМ.4 ТЕЛ./ФАКС (812) 441-3041
127055, Москва, ул. Лесная, Д 43, офис 429 ТЕЛ./ФАКС (499) 973-1981; (499) 978-5163
E-mail : sales@urmet.ru <http://www.urmet.ru>