

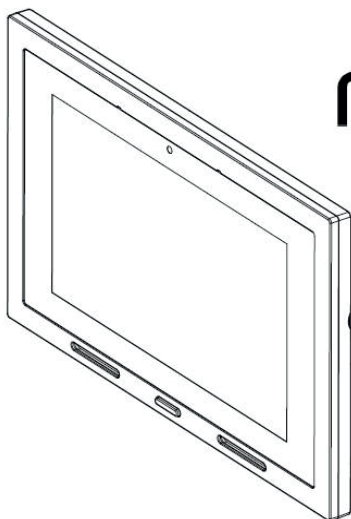
urmet

| iPer | | iPer |
| voice | | com |

Mod.
1717

IP МОНИТОР 7" С СЕНСОРНЫМ ДИСПЛЕЕМ
1717/41 - 1717/43

ПАСПОРТ



max

СОДЕРЖАНИЕ

1. Общие данные.....	2
2. Комплектация.....	2
3. Декларация о соответствии.....	2
4. Инструкция по установке.....	3
4.1. Описание компонентов и характеристики.....	3
4.2. Описание контактов.....	3
4.3. Инструкции по подключению.....	4
4.4. Установка.....	5
5. Краткое руководство пользователя. Управление и функции.....	7
5.1. Как перейти на главный экран и в разделы функций.....	7
5.2. Значение сообщений.....	9
5.3. Переключение между приложениями.....	10
5.4. Как выключить дисплей.....	10
5.5. Ответ на входящий вызов.....	10
6. Гарантийные обязательства.....	12
7. Контакты.....	12

1. ОБЩИЕ ДАННЫЕ

Монитор 1717/41/43 - IP видео домофонное устройство для системы IPerVoice.

Для безотказной работы устройству требуется подключение по LAN/PoE.

2. КОМПЛЕКТАЦИЯ

1. Монитор видеодомофона - 1 шт.
2. Монтажная панель - 1 шт.
3. Комплект крепежа - 1 шт.
4. Кабель для подключения аксессуаров - 1 шт.
5. Инструкция - 1 шт.

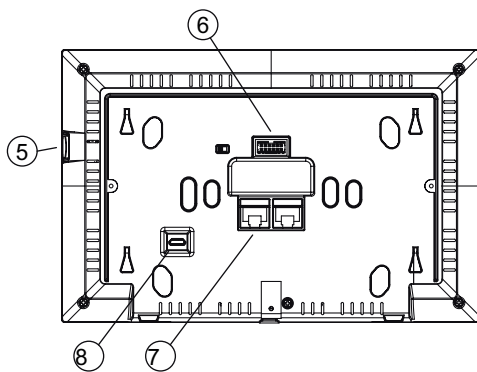
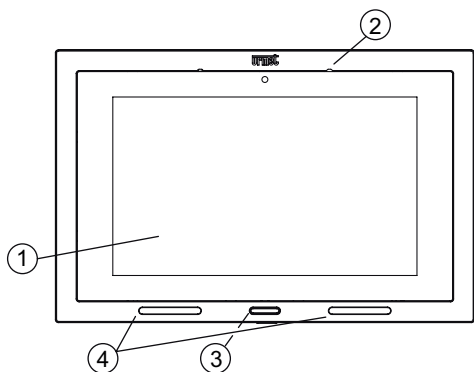
3. ДЕКЛАРАЦИЯ О СООТВЕТСТВИИ

Регистрационный номер декларации о соответствии: ЕАЭС N RU Д-IT.АП02.В.08282

Дата регистрации декларации о соответствии: 09.04.2018

4. ИНСТРУКЦИЯ ПО УСТАНОВКЕ

4.1. ОПИСАНИЕ КОМПОНЕНТОВ И ХАРАКТЕРИСТИКИ



1. 7" сенсорный дисплей
2. Микрофон
3. Клавиша с синей подсветкой
4. Динамики
5. Слот Micro SD
6. 12-контактный разъём подключения к плате
7. IPerVoice LAN порт с поддержкой питания PoE
8. Micro USB разъём для программирования EEPROM (не используется)

 Монитор Max Lite поставляется с интегрированным устройством для слабослышащих.

4.2. ОПИСАНИЕ КОНТАКТОВ

желтый	1	
желтый	2	
красный	3	
красный	4	
коричневый	5	
оранжевый	6	

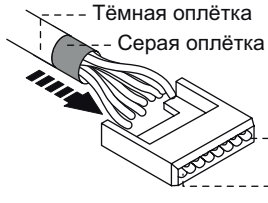
1. Желтый: контакты для подключения
2. Желтый: тревожной клавиши (PANIC)
3. Красный: контакты для подключения
4. Красный: клавиши квартирного звонка (FC)
5. Коричневый: контакт повторителя сигнала вызова (S-)
6. Оранжевый: контакт повторителя сигнала вызова (S+)

4.3. ИНСТРУКЦИИ ПО ПОДКЛЮЧЕНИЮ

Кабель Ethernet с RJ45

Система IPerVoice спроектирована для работы по стандарту EIA/TIA 568B.

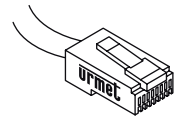
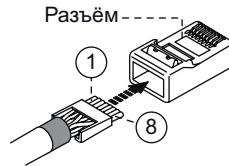
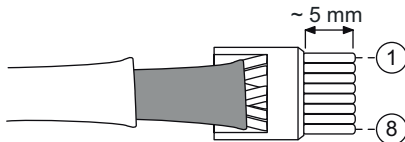
- Подключите кабель в коннектор RJ45.
- Вставьте провода в держатель в соответствии с цветовой схемой (стандарт T568B).





Номер провода	Цвет провода
1	Белый-оранжевый
2	Оранжевый
3	Белый-зелёный
4	Голубой

Номер провода	Цвет провода
5	Белый-голубой
6	Зелёный
7	Белый-коричневый
8	Коричневый

- Обрежьте провода, чтобы они выступали из держателя примерно на 5 мм, вставьте держатель в разъем и обожмите его специальным инструментом.

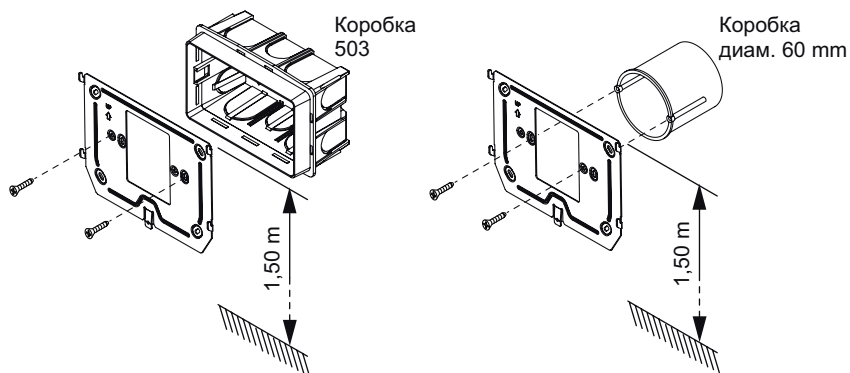


 Убедитесь, что серая оплётка входит в разъем

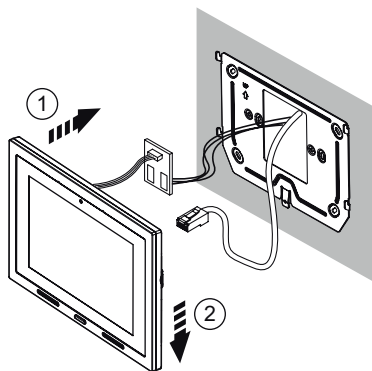
 Этот тип подключения не гарантирует двойную изоляцию

4.4. УСТАНОВКА

Монтажная панель монитора может быть установлена на коробку типа 503 или диам 60мм с помощью подходящих винтов



- Подключите источник сигнала тревоги, звонок, и кнопку звонка к контактам на печатной плате.
- Подключите монитор к разъёму CN1 на печатной плате при помощи кабеля, на задней стороне монитора.
- Расположите монитор на монтажной панели совместив крепления ① и сдвиньте его вниз до фиксации ② (см следующее изображение).



Тип подключения	макс. дистанция	сечение кабеля
Квартирный звонок	30 м	0,5 - 1 мм ²
Тревожная кнопка	30 м	0,5 - 1 мм ²
Повторитель вызова	30 м	0,5 - 1 мм ²
LAN	100 м	CAT5e (*)

(*) Для обеспечения максимальной дистанции кабель должен быть класса 5е, а сечение жил должно быть AWG24.

Максимальное сопротивление проводников не должно превышать 100м/100м.

Кабель должен соответствовать следующим стандартам:

- EIA/TIA 568-B.2 or EIA/TIA 568-C.2

- EN50288 3-1

- IEC 61156-5

Соединение монитора и PoE коммутатора должно быть произведено единым кабелем без использования дополнительных патчкордов.

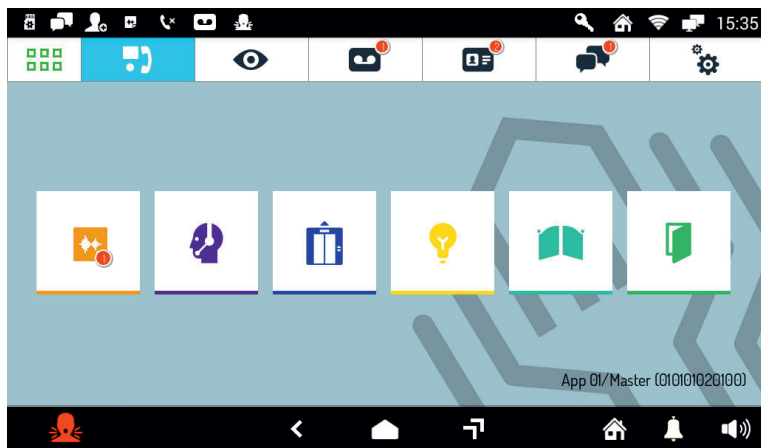
PoE питание.....	48-54 V
Напряжение источника питания.....	24 V
Макс.потребление:	12 W
Дисплей.....	7" TFT
Сенсор.....	Ёмкостной
Разрешение.....	1024x600пикс
Яркость.....	350кд/м²
Угол обзора.....	120°
Рабочие температуры.....	-5 до 45°С
Потребление напряжение источника питания IPerHOME:	0.5 CU
Макс.количество мониторов при подключении к PoE-коммутатору 1039/44:.....	2

6. КРАТКОЕ РУКОВОДСТВО ПОЛЬЗОВАТЕЛЯ

6.1. КАК ПЕРЕЙТИ НА ГЛАВНЫЙ ЭКРАН И В РАЗДЕЛЫ ФУНКЦИЙ

- Коснитесь дисплея в любом месте или
- Нажмите главную клавишу (3) в нижней части монитора, чтобы перейти на главный экран.

По умолчанию страницей главного экрана является раздел видеодомофона,



предоставляющий доступ к следующим функциям:



Запись коротких аудиосообщений.



Вызов консьержа.



Активация спецфункции, например, вызов лифта (если настроено в системе).





Активация спецфункции, например, лестничное освещение (если настроено в системе).



Открытие ворот (если настроено в системе).



Открытие двери.

Для смены приложения главного экрана нажмите на иконку  в левом верхнем углу, чтобы перейти в меню приложений, а затем нажмите на иконку  и выберите приложение главного экрана.

Другие иконки навигации в верхней строке используются для:



Просмотра телекамер, подключенных к системе.



Просмотра записанных аудио и видеосообщений (функция автоответчик).



Просмотра записной книжки и журнала вызовов.



Обмена текстовыми сообщениями (чат).



Настройки дисплея, языка.

Иконки навигации в нижней строке используются для:



Возврата на предыдущий экран.



Возврата на главный экран.



Перехода к списку запущенных приложений.



Тревожного вызова (если настроено в системе).



Включения беззвучного режима на установленный период времени.



Регулировки громкости сигнала вызова.



Выбора режима использования домофона:
Дома / Автоответчик / Удалённый (активен только выбранный).

5.2. ЗНАЧЕНИЕ СООБЩЕНИЙ

Панель в верхней части экрана отображает информацию о статусе:



Карта micro SD установлена.



Наличие непрочитанных текстовых сообщений (чат).



Внешний запрос на добавление контакта в записную книгу.



Новая аудиозапись.



Пропущенный вызов.



Есть непросмотренное видеосообщение.



Тревожный вызов отправлен / отменён.



Автоматическое открытие двери (если функция активна).



Дома / Автоответчик / Удалённый (активен только выбранный).



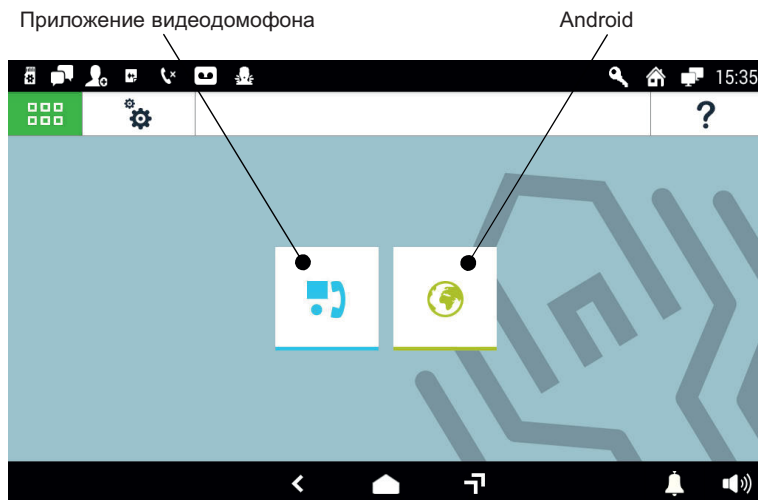
Подключение к сети домофона.
Значок не появляется, если нет подключения к сети.



Время.

5.3. ПЕРЕКЛЮЧЕНИЕ МЕЖДУ ПРИЛОЖЕНИЯМИ

В меню приложений отображаются доступные приложения.



Пример страницы меню приложений

Для возврата на главный экран в любой момент нажмите на иконку



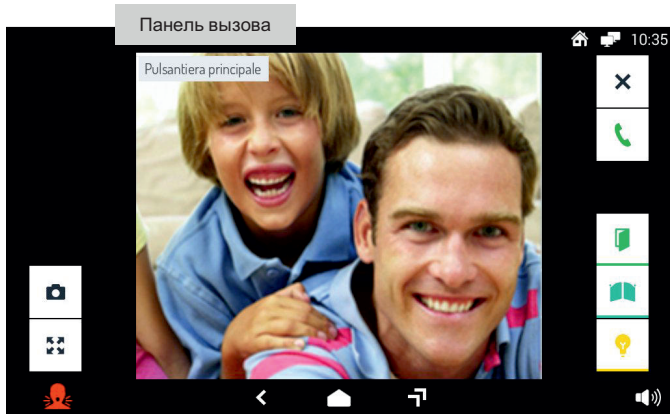
посередине нижней

5.4. КАК ВЫКЛЮЧИТЬ ДИСПЛЕЙ


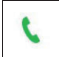

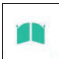






Для выключения дисплея нажмите главную клавишу (3) монитора 1717/4х или дождитесь истечения установленного времени отключения дисплея.

5.5. ОТВЕТ НА ВХОДЯЩИЙ ВЫЗОВ

Когда на монитор 1717/4х поступает вызов, включается дисплей и звучит сигнал вызова. Изображение посетителя сразу отображается на дисплее, если в апартаментах отсутствуют другие видеоприставки и монитор не переключен в удалённый режим работы (для получения дополнительной информации ознакомьтесь с полной версией руководства пользователя пользователя монитора 1717/4х на русском языке, доступной на сайте www.urmet.ru в разделе Техподдержка).



Нажатием на различные иконки вы можете:

-  Отклонить вызов.
-  Ответить на вызов и начать разговор.
-  Открыть дверь.
-  Открыть ворота (если настроено в системе).
-  Сделать снимок изображения камеры.
-  Увеличить или уменьшить размер изображения (доступные форматы 4:3 и 16:9).
-  Отключить и включить микрофон монитора 1717/4x во время разговора с посетителем. Когда микрофон выключен, посетитель Вас не слышит, соответствующая иконка перечёркнута. Иконка становится доступной только после ответа на вызов.
-  Активация спецфункции, например включение лестничного освещения (если настроено в системе).
-  Завершить разговор. Иконка доступна только после ответа на вызов.
-  Регулировка громкости звука динамика монитора 1717/4x во время разговора.

Полная версия руководства пользователя монитора 1717/4x на русском языке доступна на сайте www.urmet.ru в разделе Техподдержка.

6. ГАРАНТИЙНЫЕ ОБЯЗАТЕЛЬСТВА

Компания-поставщик гарантирует стабильность всех технических характеристик устройства при соблюдении требований к установке и эксплуатации. В течении 12 месяцев с даты сдачи системы в эксплуатацию Поставщик обязуется бесплатно производить ремонт неисправного оборудования.

Ремонт устройства производится в сервисном центре Поставщика по адресу: **191123, г. Санкт-Петербург, ул. Фурштатская, д.33, пом.9Н.**

Доставка оборудования до Сервисного центра Поставщика производится Покупателем.

Поставщик несет ответственность за качество устройства, а также за способность устройства сохранять свои технологические, технические и потребительские свойства в течение гарантийного срока, за исключением случаев, когда его выход из строя произошел по следующим причинам:

- нарушение требований по установке и эксплуатации устройства, изложенных в настоящей инструкции;
- ненадлежащая эксплуатация Покупателем и/или третьими лицами;
- внешнее механическое, тепловое или иное повреждающее воздействие;
- внешнее атмосферное воздействие и/или воздействие агрессивных сред, приведшее устройство к выходу из строя;
- любое вмешательство со стороны Покупателя и/или третьих лиц, включая выполнение несанкционированного ремонта

Дата сдачи системы в эксплуатацию: « ___ » _____ 20__ г.

7. КОНТАКТЫ

ЗАО УРМЕТ ИНТЕРКОМ

Представитель URMET S.p.A. в России

САНКТ-ПЕТЕРБУРГ, 191123, ул. Фурштатская, 33, офис 8Н

тел.: +7 (812) 441-30-41

e-mail: spb@urmet.ru

МОСКВА, 127055, ул. Лесная, 43

тел.: +7 (499) 973-12-00

e-mail: msk@urmet.ru

Поддержка **ONLINE**: (812) 441-32-83 • (495) 974-30-65

www.urmet.ru