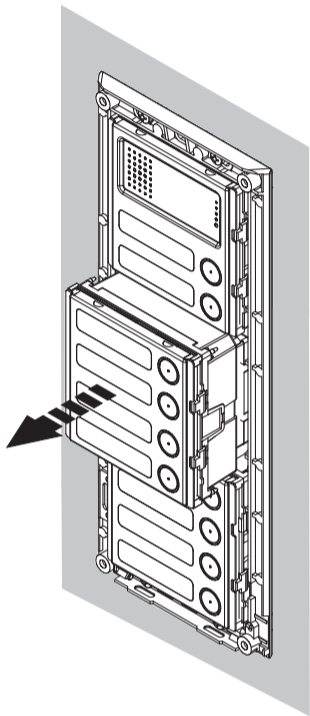
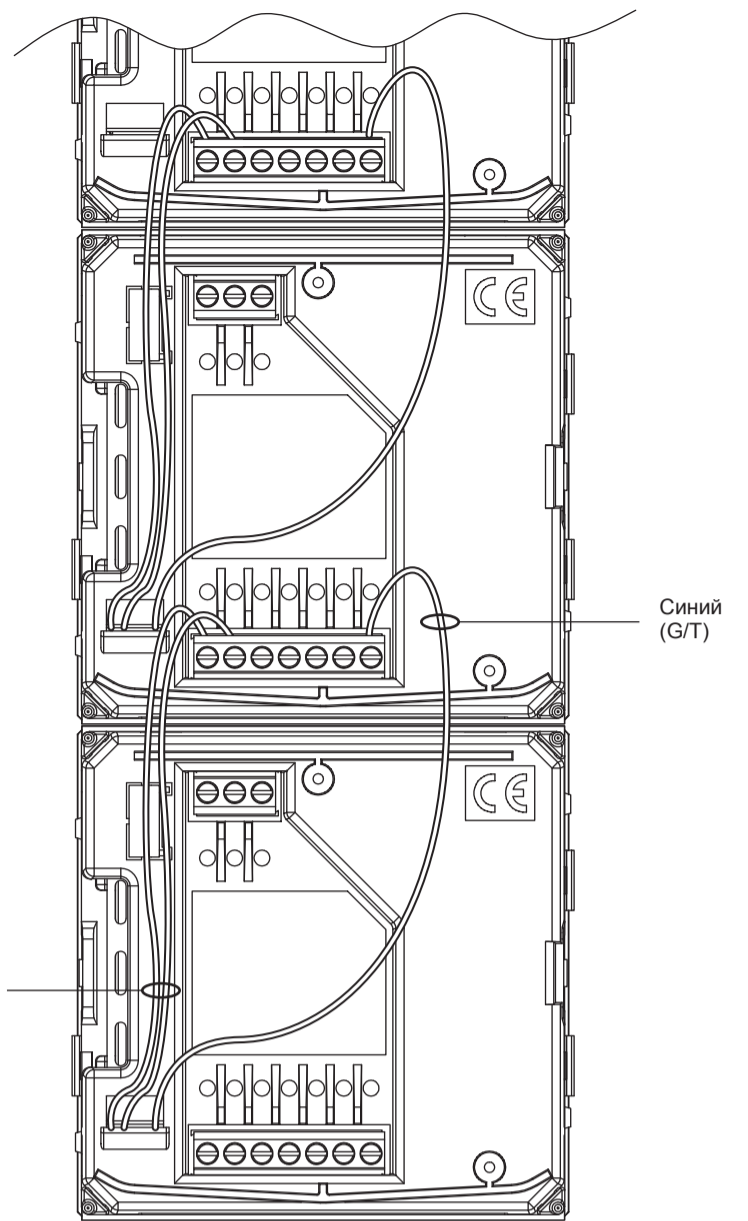
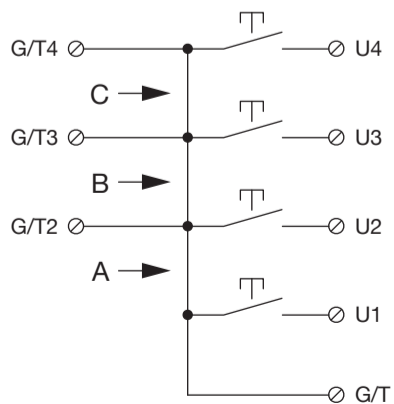
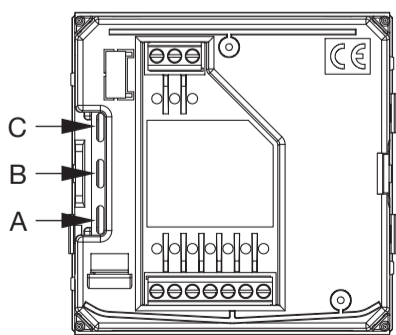
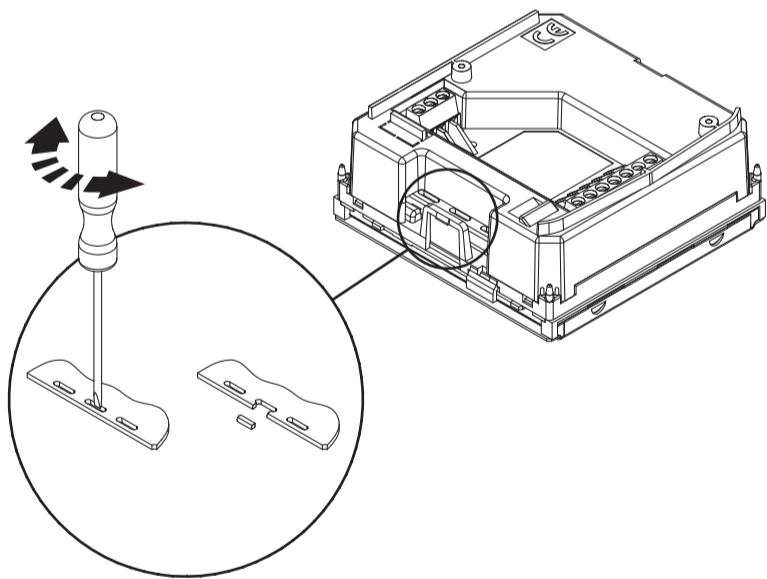


Снятие декоративной рамки



Разделение общих контактов для кнопок (G/T).



Простое подключение общих сигналов (~0, ~12, G/T).

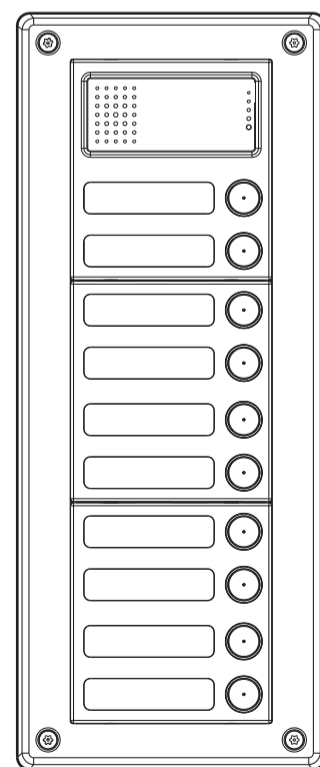
**urmet**

**synthesi**  
steel

**Mod.**  
**1158**

DS 1158-004B

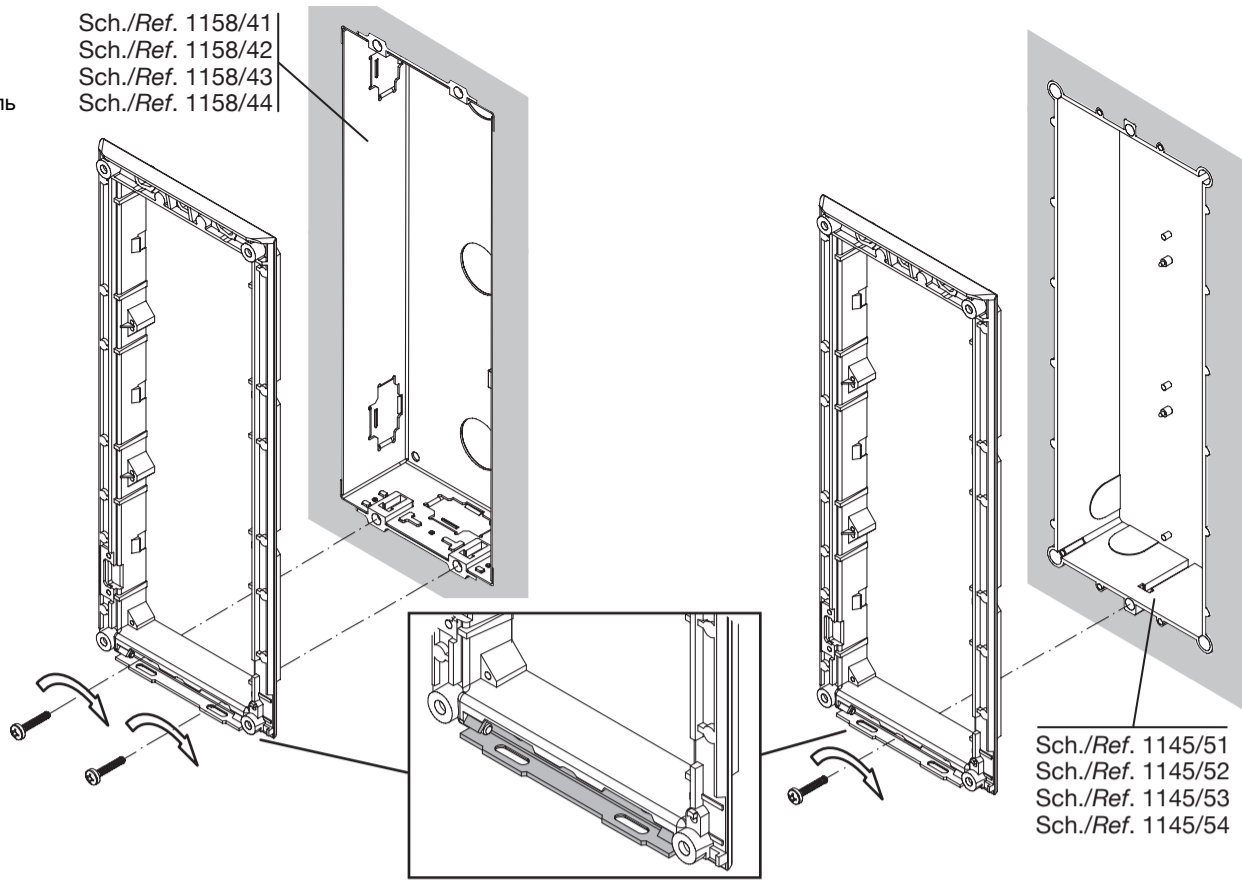
LBT 8592



1

Установите рамку-держатель на монтажной коробке.

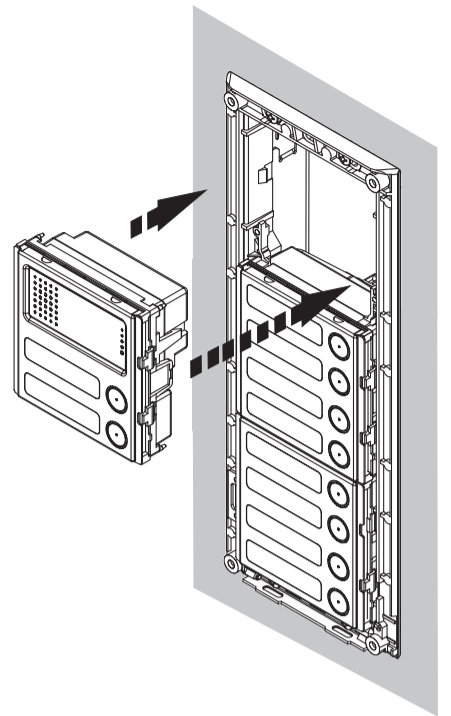
Sch./Ref. 1158/41  
Sch./Ref. 1158/42  
Sch./Ref. 1158/43  
Sch./Ref. 1158/44



Sch./Ref. 1145/51  
Sch./Ref. 1145/52  
Sch./Ref. 1145/53  
Sch./Ref. 1145/54

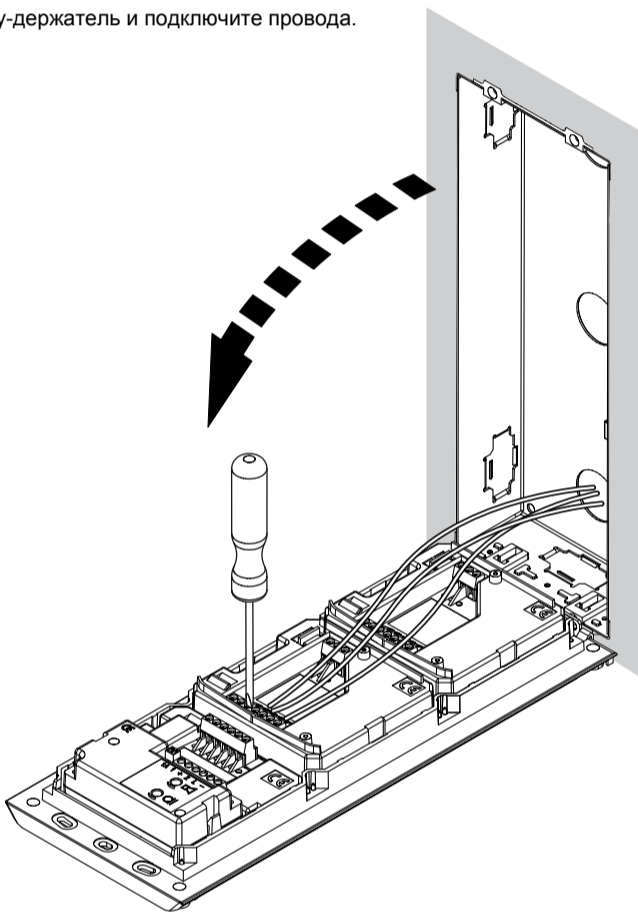
2

Установите модули в рамке-держателе



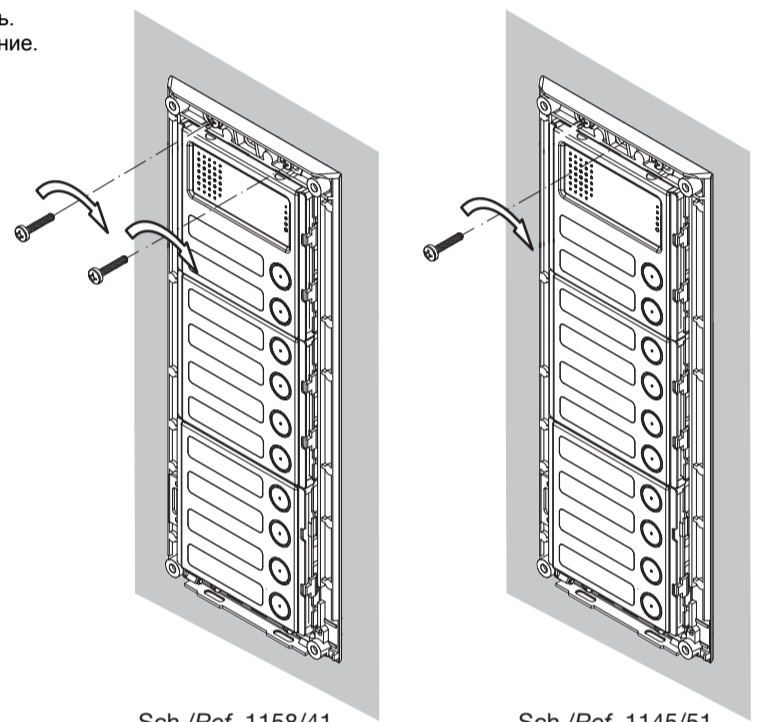
3

Поверните рамку-держатель и подключите провода.



4

Закройте рамку-держатель. Отрегулируйте ее положение.

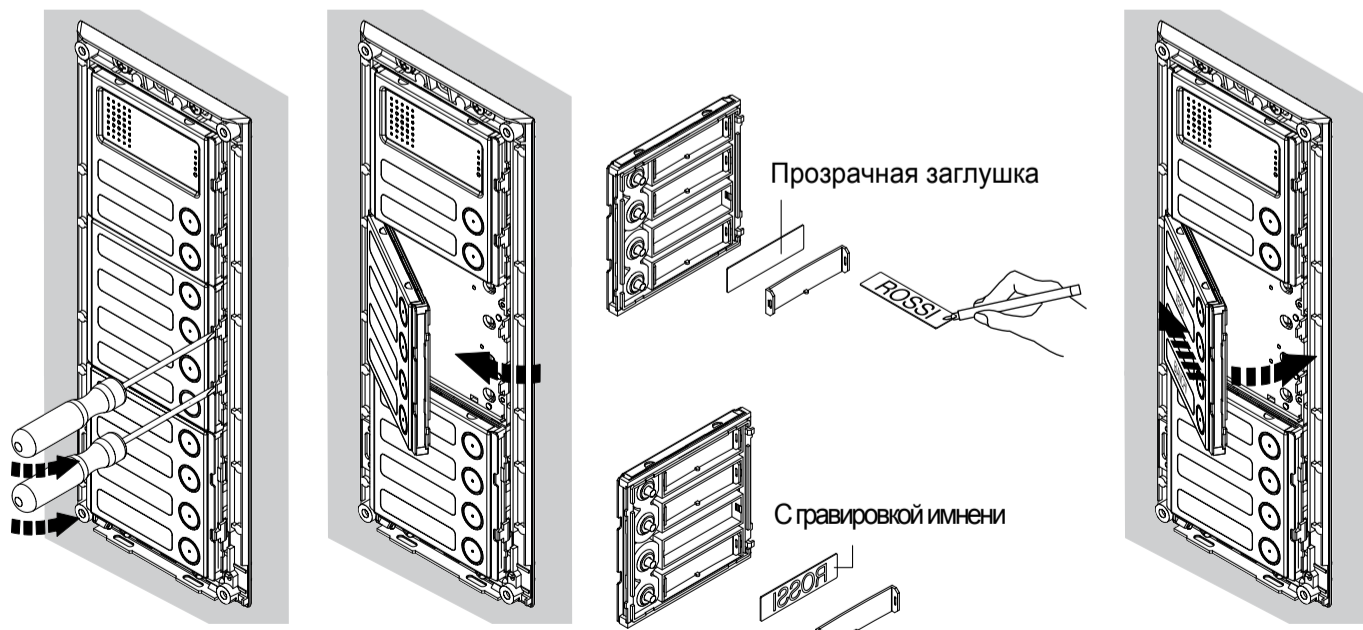


Sch./Ref. 1158/41  
Sch./Ref. 1158/42  
Sch./Ref. 1158/43  
Sch./Ref. 1158/44

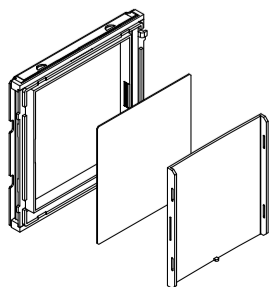
Sch./Ref. 1145/51  
Sch./Ref. 1145/52  
Sch./Ref. 1145/53  
Sch./Ref. 1145/54

5

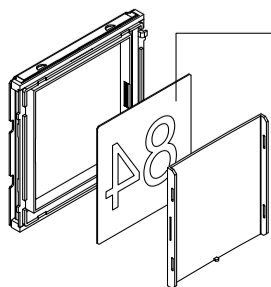
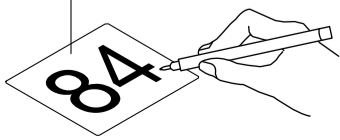
Установите таблички с именами.



Sch./Ref. 1158/50



Пустая табличка.



Табличка с гравировкой.

6

Установите и закрепите декоративную рамку с помощью винтов и ключа из комплекта.

