

VIDEO OUT (ВЫХОД ВИДЕО СИГНАЛА)

Подключите кабель, который идет в комплекте к разъему VIDEO-IN модуля 1083/74.

JP

Перемычка для выбора видео стандарта PAL (50 Hz) [по умолчанию] / NTSC (60 Hz).

urmet

2
voice

**Mod.
1758**

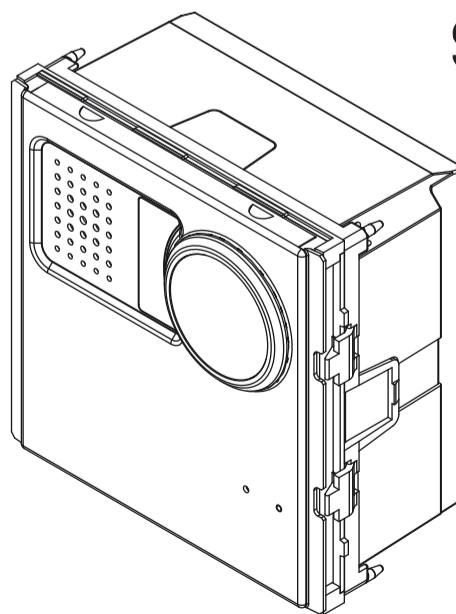
DS 1758-004A

LBT 20053

МОДУЛЬ С ТВ КАМЕРОЙ

**ПАСПОРТ
И ИНСТРУКЦИЯ ПО МОНТАЖУ**

Sch./Ref. 1758/83



synthesi
steel

DS 1758-004A

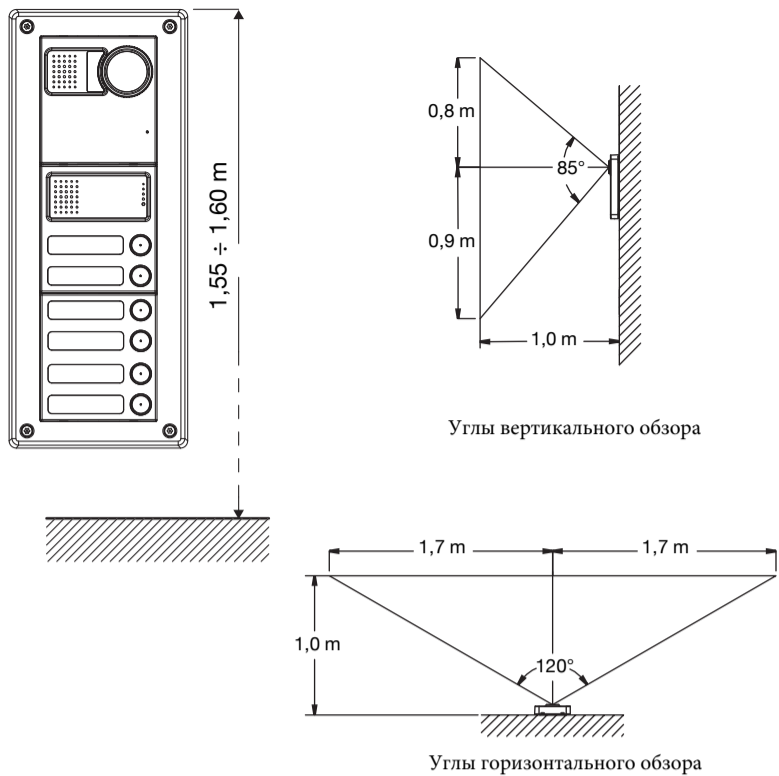
urmet

LBT 20053

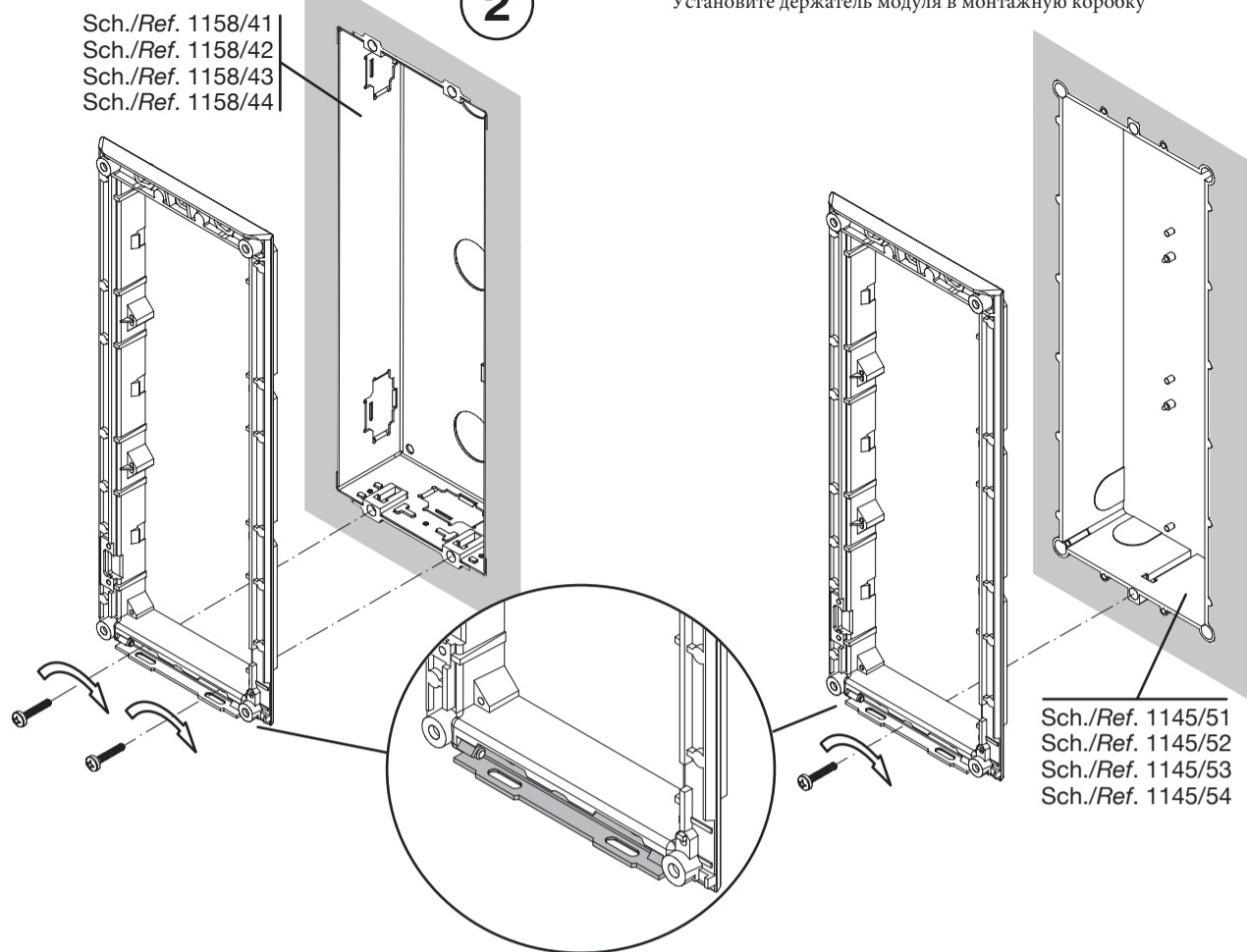
URMET S.p.A.
10154 TORINO (ITALY)
VIA BOLOGNA 188/C
Telef. +39 011.24.00.000 (RIC. AUT.)
Fax +39 011.24.00.300 - 323

Area tecnica
servizio clienti +39 011.23.39.810
<http://www.urmet.com>
e-mail: info@urmet.com

1

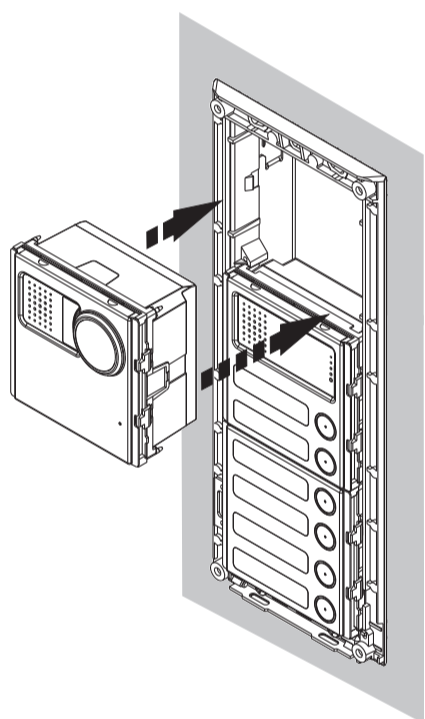


2



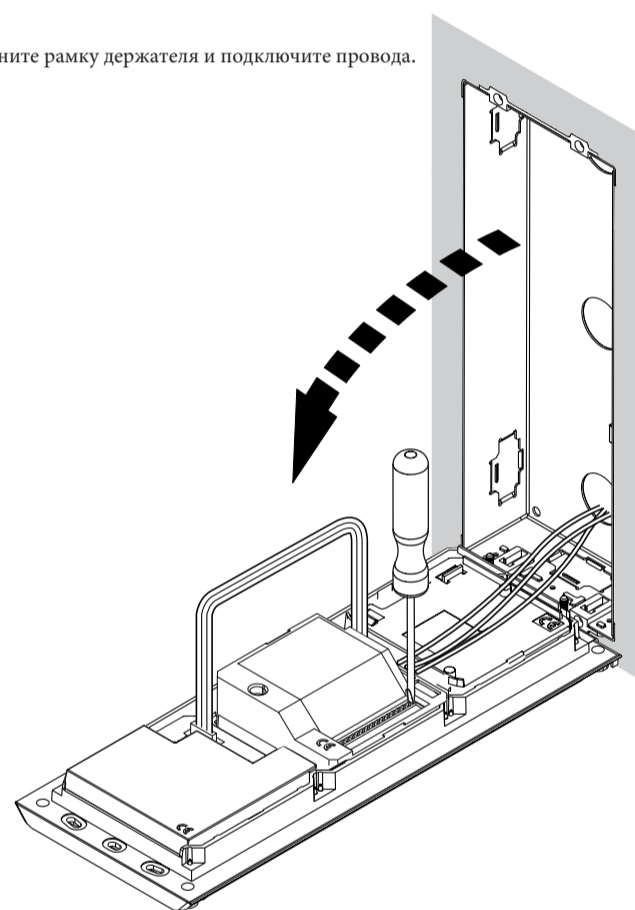
3

Установите модуль в рамку держателя



4

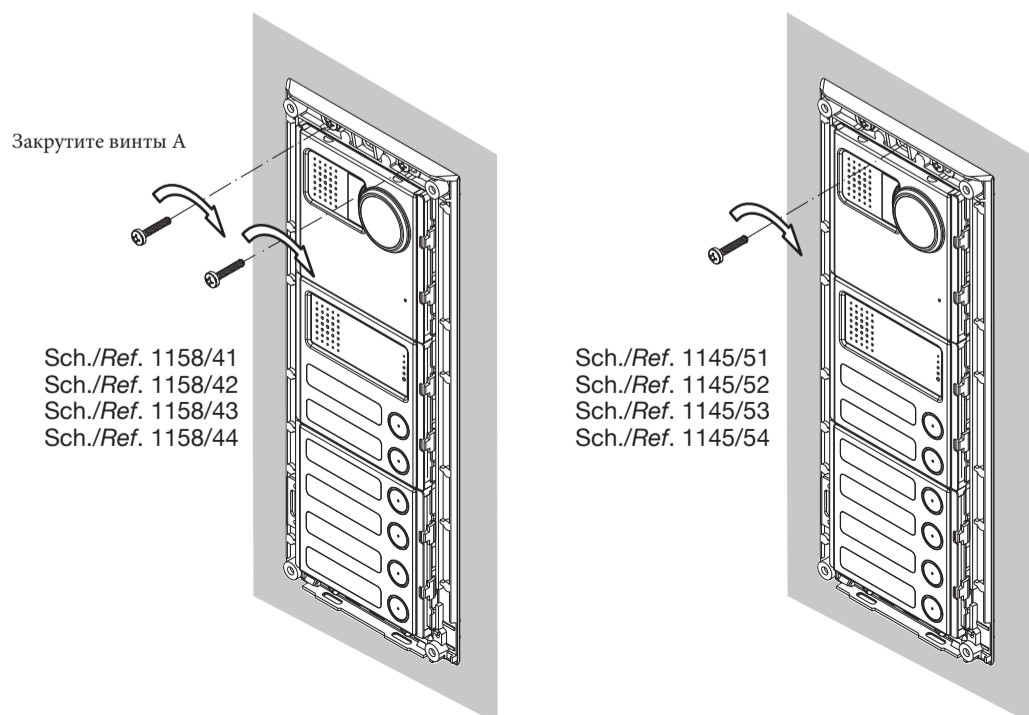
Разверните рамку держателя и подключите провода.



5

Закройте рамку держателя

Отрегулируйте перпендикулярность модулей в рамке держателя.



6

Прикрутите рамку винтами

