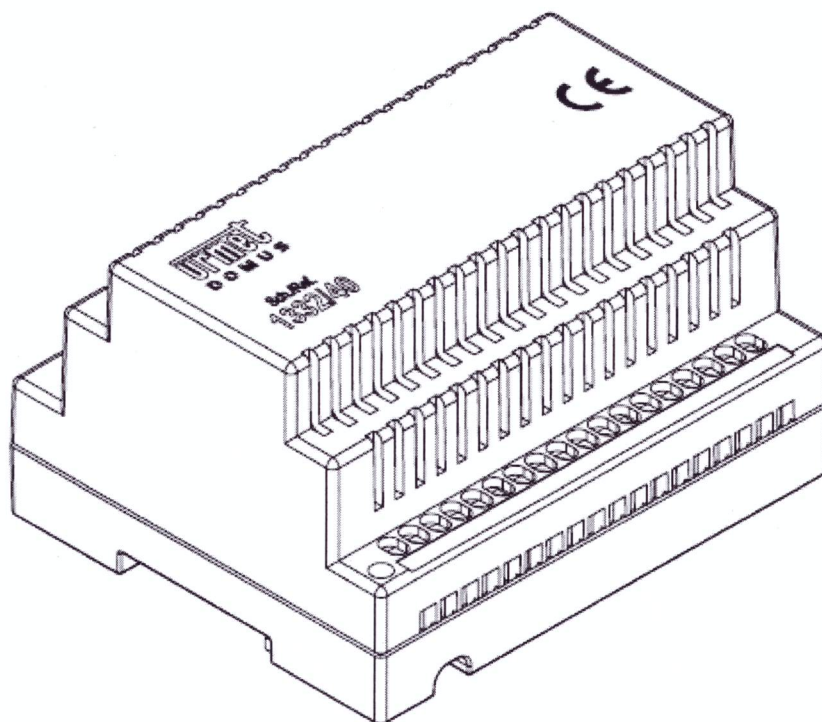


Телефонный интерфейс UTD 1332/40M2

ПАСПОРТ И ИНСТРУКЦИЯ ПО МОНТАЖУ



ДЕКЛАРАЦИЯ СООТВЕТСТВИЯ ЕС

Urmet Domus S.p.A., via Bologna 188/C - 10154 Torino, объявляет, что этот продукт соответствует следующим требованиям:

EN55022, EN55024 – Электромагнитная совместимость

EN41003, EN60950 – Электрическая безопасность

и соответствует Директиве 1999/5/ЕС Европейского парламента на радиооборудование, телекоммуникационное оборудовании и взаимном признании их соответствия.

Соответствие с этими требованиями обозначено маркировкой



Urmet Domus S.p.A оставляет за собой право изменять продукт без дополнительных уведомлений и действий.

НАЗНАЧЕНИЕ УСТРОЙСТВА

Это устройство было разработано для использования в национальных аналоговых телефонных сетях общего пользования (PSTN analogical network)

ЧРЕЗВЫЧАЙНАЯ СИТУАЦИЯ

В случае отсутствия питающего напряжения (светодиодный индикатор «Питание» не горит) все функции телефонного интерфейса деактивированы.

Однако, возможны входящие и исходящие телефонные звонки, так как в этом случае телефонный аппарат непосредственно подключен к входящей телефонной линии.

В этом случае, нет необходимости набирать «0» перед набором номера абонента при исходящей связи, даже если телефонный интерфейс установлен в режиме работы «В».

После появления питающего напряжения, система автоматически возвращается в запрограммированный режим работы.

ОПИСАНИЕ УСТРОЙСТВА

Телефонный интерфейс модели **1332/40** выполнен в корпусе серого цвета и может устанавливаться на стандартную DIN рейку или крепится винтами диаметром не более 4 мм через 2 крепежных отверстия в корпусе.

Телефонный интерфейс модели **1332/40** позволяет использовать стандартный двухпроводный телефонный аппарат (беспроводной телефонный аппарат стандарта DECT, факс, автоответчик и т.д.) в качестве абонентского устройства домофонной системы, при этом телефонный аппарат остается абонентом телефонной сети. Телефонный аппарат, подключенный к интерфейсу, может выполнять следующие функции:

- Исходящая связь телефона с телефонной линией;
- Исходящая связь телефона с двумя панелями вызова домофонной системы;
- Входящая связь по телефонной линии;
- Входящая связь от одной из двух панелей вызова домофонной системы;
- Удержание телефонной линии при разговоре по домофону;
- Дистанционное открытие замка двери одной или двух дверей с помощью встроенных реле;
- Активизация встроенных реле для открытия дверей набором кода;
- Подключение на абонентскую телефонную линию до 5 параллельных телефонных аппаратов
- Дополнительный тональный сигнал на панели вызова при вызове абонента.

ОБЩИЕ ДАННЫЕ

КОНФИГУРАЦИЯ

К телефонному интерфейсу можно подключить:

- Одну входящую телефонную линию связи;
- Одну абонентскую линию связи;
- Две панели вызова системы прямой адресации (4+n)

ТИПЫ ТЕЛЕФОННЫХ АППАРАТОВ

Телефонный интерфейс может работать как с телефонными аппаратами производства Urmet (мод. 1332/1, 4091/1, 4091/5, 4099/45 и т.д.) так и с аппаратами других производителей. При использовании аппаратов других производителей рекомендуется предварительно проверить совместную работу телефонного аппарата и интерфейса на проверочном стенде. На телефонных аппаратах производства **URMET DOMUS** есть выделенные кнопки для открытия двери.

Телефонный интерфейс может работать с телефонными аппаратами с тональным и импульсным

набором номера. При использовании аппарата с импульсным набором функции связанные с набором кодовых комбинаций, например для открытия двери, не выполняются.

Максимальное количество телефонных аппаратов подключенных к телефонному интерфейсу – не более 5.

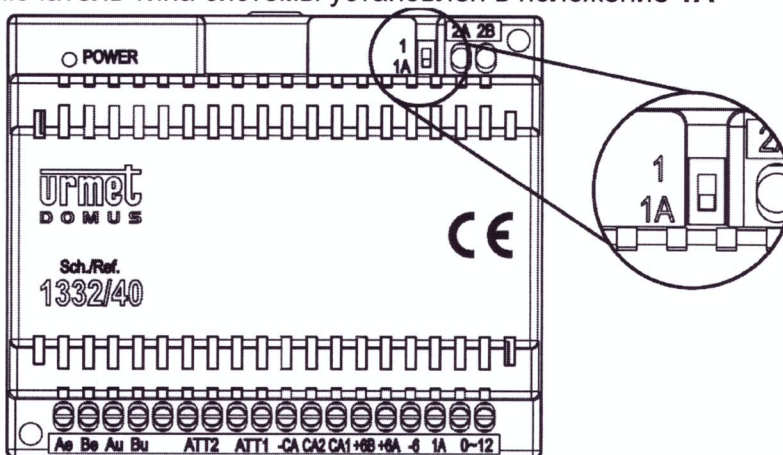
ТИПЫ ДОМОФОННЫХ СИСТЕМ

К телефонному интерфейсу можно подключить следующие домофонные системы производства **URMET DOMUS**:

- Система прямой адресации (4+n) с электронным сигналом вызова (положение переключателя - **1A**);
- Система прямой адресации (4+n) с «традиционным» эл. механическим сигналом вызова (положение переключателя - **1**) **Примечание:** абонентские устройства с «традиционным» типом сигнала вызова в РФ не поставлялись и с 1995г. сняты с производства;
- Система **1038 DIGIVOICE** с использованием адаптера мод. 1038/67 (положение переключателя - **1A**);

Телефонный интерфейс не может быть подключен к системе прямой адресации, в которой установлены модули обеспечения приватности разговора 1145/74; 1035/25; 1110/74.

По умолчанию переключатель типа системы установлен в положение **1A**



ЭЛЕКТРОПИТАНИЕ

Интерфейс должен быть подключен к питающему напряжению 12V_{ac}. Рекомендуется использовать для питания телефонного интерфейса блок питания мод. 900/230.

Наличие питающего напряжения индицируется горящим зеленым светодиодом «POWER»

В случае отключения электропитания, интерфейс переключает входящую телефонную линию прямо на телефонный аппарат для обеспечения связи, при этом домофонная система отключена до появления электропитания.

РЕЖИМЫ РАБОТЫ ИНТЕРФЕЙСА

Телефонный интерфейс может работать в одном из двух режимов, **A** или **B**, который программируется на шаге программирования 3.9

Режим А

Поднимая трубку телефонного аппарата (исходящая связь), пользователь автоматически получает выход на телефонную линию, то есть набирать дополнительную цифру для выхода на телефонную линию не надо.

Режим В

Поднимая трубку телефонного аппарата, пользователь слышит длинный звуковой сигнал от телефонного интерфейса «готовность станции», при этом телефон не связан с входящей телефонной линией или с системой домофона.

Для выхода на телефонную линию наберите дополнительную цифру.

По умолчанию на интерфейсе запрограммирован режим работы - **A**

1. РАБОТА ИНТЕРФЕЙСА ПО ТЕЛЕФОННОЙ ЛИНИИ

1.1. ИСХОДЯЩАЯ ТЕЛЕФОННАЯ СВЯЗЬ

Важно: Телефонный интерфейс мод. 1332/40 может работать по телефонной линии с

телефонной станцией поддерживающей тональный набор номера. Если телефонная станция поддерживает только импульсный набор номера, то телефонный интерфейс может работать с ней в режиме «А», но при этом никакие функции связанные с набором кода (открытие двери, удержание и т.д.) не работают.

Чтобы выполнить исходящий телефонный вызов в режиме А:

- Снимите телефонную трубку. В трубке будет слышен тональный сигнал от телефонной станции «готовность станции»
- Наберите номер абонента.

Чтобы выполнить исходящий телефонный вызов в режиме В:

- Снимите телефонную трубку. В трубке будет слышен тональный сигнал от телефонного интерфейса «готовность станции». Этот сигнал по тональности отличается от сигнала выдаваемого телефонной станцией.
- Наберите цифру «0» или «9» для выхода на телефонную станцию. Набираемая цифра для выхода на телефонную станцию программируется на шаге программирования 09
- После появления тонального сигнала от телефонной станции «готовность станции», наберите необходимый номер абонента.
- Начать набор номера абонента необходимо в течении **10 сек.** после появления тонального сигнала от телефонной станции.

1.2. ВХОДЯЩАЯ ТЕЛЕФОННАЯ СВЯЗЬ

Для ответа на входящий телефонный вызов поднимите трубку телефонного аппарата. По окончании разговора положите трубку.

1.3. ОТКЛЮЧЕНИЕ ТЕЛЕФОННОГО АППАРАТА

Телефонный интерфейс отключит телефонный аппарат через 20 секунд после поднятия трубки в случае если в течении этого времени не будет произведен набор номера или кода для входа в режим программирования. Отключение будет произведено независимо от выбранного режима работы А или В.

Если выбран режим работы В, то по истечении 10 секунд после поднятия трубки в случае если в течении этого времени не будет произведен набор номера или кода для входа в режим программирования появится тональный сигнал «Занято».

Для включения телефонного аппарата положите телефонную трубку, а затем поднимите ее снова.

1.4. ИММИТАЦИЯ ПЕРЕДАЧИ СИГНАЛА FLASH (R) В ТЕЛЕФОННУЮ ЛИНИЮ

Некоторые телефонные сервисы требуют передачи сигнала FLASH в телефонную линию. При отсутствии на телефонном аппарате стандартной кнопки FLASH, нажмите дважды кнопку R или дважды последовательно кнопки # #

Тип телефонного аппарата	Стандартный ТА	Urmet Domus combiphone
Вводимый код	# #	R R

1.5. УДЕРЖАНИЕ ВНЕШНЕГО ТЕЛЕФОННОГО РАЗГОВОРА

Для удержания внешнего телефонного разговора без разрыва связи, нажмите кнопку R или # #, при этом абонент на другой стороне получит тональный сигнал «удержание линии»

Тип телефонного аппарата	Стандартный ТА	Urmet Domus combiphone
Вводимый код	# #	R

Для возврата к удерживаемой линии нажмите кнопку R или # #.






Максимальное время удержания линии – 3 минуты.

2. РАБОТА ИНТЕРФЕЙСА ПО ДОМОФОННОЙ ЛИНИИ

В этом разделе описаны функции домофона доступные с любого стандартного телефонного аппарата или с телефонных аппаратов производства **URMET DOMUS**.

Использование функций домофона с телефонных аппаратов производства **URMET DOMUS** выполняется проще и удобней благодаря специальным кнопкам.

Описание функции	Стандартный ТА	1332/1	4091/1	4091/5
Подключение к панели вызова	# # 4			

Активация реле №1 открытия двери	## 1			
Активация реле №2 открытия двери	## 2		-	-
Вызов пульта консьержа	## 6		-	-



Для ассоциации кодов с соответствующими специализированными кнопками, смотри описание на телефоны.

При вызове абонента с панели вызова, на ней раздается звуковой сигнал подтверждения вызова. Этот сигнал может быть выключен программным способом в соответствующем разделе программирования.

2.1. САМОАКТИВАЦИЯ ПАНЕЛИ ВЫЗОВА

Для самоактивации аудиоканала панели вызова с телефонного аппарата необходимо поднять телефонную трубку и набрать необходимый код самоактивации.

Описание функции	Стандартный ТА	1332/1
Подключение к панели вызова №1	## 4	R34+1
Подключение к панели вызова №2	## 5	R34+2

2.2. ВЫЗОВ ПУЛЬТА КОНСЬЕРЖА

Для вызова пульта консьержа необходимо поднять телефонную трубку и набрать код вызова.

Описание функции	Стандартный ТА	1332/1
Вызов пульта консьержа	## 6 ## 2	R36

2.3. ВЫЗОВ ТЕЛЕФОННОГО АППАРАТА С ПАНЕЛИ ВЫЗОВА

Сигналы вызова телефонного аппарата с панелей вызова различаются по тональности.

Вызов с первой панели вызова (клемма кнопки вызова СА1) – 2 звонка с паузой, повторенный в течение запрограммированного времени, см. раздел программирования 07.

Вызов со второй панели вызова (клемма кнопки вызова СА2) – 4 звонка с паузой, повторенный в течение запрограммированного времени. По умолчанию длительность сигнала вызова - 10сек. Для ответа на вызов поднимите трубку.

2.4. ОТВЕТ НА ВЫЗОВ С ПАНЕЛИ ВЫЗОВА ПРИ РАЗГОВОРЕ ПО ТЕЛЕФОННОЙ ЛИНИИ

Если во время разговора по телефонной линии поступает вызов с панели вызова, в аудиоканале прозвучит тональный сигнал уведомления о вызове с панели вызова. Телефонный интерфейс позволяет поставить телефонный канал на удержание и переключиться на домофонный канал.

После поступления тонального сигнала уведомления о вызове с панели вызова наберите:

Описание функции	Стандартный ТА	1332/1
Постановка телефонной линии на удержание	## 3	R34

Для возврата на телефонную линию и снятия ее с удержания наберите:

Описание функции	Стандартный ТА	1332/1
Снятие телефонной линии с удержания	## 3	R34

Если абонент повесит телефонную трубку после разговора с панелью вызова, но при этом телефонная линия останется в режиме удержания, на телефонный аппарат поступит сигнал вызова с телефонного интерфейса и автоматически к телефону будет подключена находящаяся на удержании телефонная линия.

2.5. ПОДКЛЮЧЕНИЕ К ТЕЛЕФОННОМУ ИНТЕРФЕЙСУ АВТООТВЕТЧИКА

Телефонный интерфейс позволяет подключить к нему автоответчик и делать запись сообщений, как с телефонной линии, так и с домофона.

В настройках автоответчика установите время, после которого включается автоответчик меньше, чем время сигнала вызова с панели вызова (раздел программирования 07). В таком случае если телефонная трубка не снята в течении времени на которое запрограммирован автоответчик, он подключится к вызываемой линии и пошлет заранее записанное сообщение на панель вызова.

Внимание: автоответчик должен иметь ограничение по длине записи сообщения, и не должен

ожидать предупреждающего сигнала из линии для отключения.

Если нежелательно чтобы автоответчик активировался от домофонной системы, вы можете:

- в настройках автоответчика установите время, после которого включается автоответчик большее, чем время сигнала вызова с панели вызова (раздел программирования 07);
- подключить его напрямую к телефонной линии, на входе телефонного интерфейса.

2.6. АКТИВАЦИЯ РЕЛЕ ОТКРЫТИЯ ДВЕРИ БЕЗ ВЫЗОВА С ПАНЕЛИ ВЫЗОВА

Чтобы активировать реле открытия дверей (АТТ1 или АТТ2) поднимите трубку на телефонном аппарате и наберите:

Описание функции	Стандартный ТА	1332/1
Активация реле АТТ1 без вызова с панели вызова	# # 1	R35
Активация реле АТТ2 без вызова с панели вызова	# # 2	R37

2.7. АКТИВАЦИЯ РЕЛЕ ОТКРЫТИЯ ДВЕРИ ПОСЛЕ ВЫЗОВА АБОНЕНТА С ЛЮБОЙ ПАНЕЛИ ВЫЗОВА

Чтобы активировать реле открытия двери во время разговора по домофону наберите:

Описание функции	Стандартный ТА	1332/1
Автоматическая активация реле АТТ1 после вызова с панели вызова №1	# # 1	R35
Автоматическая активация реле АТТ2 после вызова с панели вызова №2	# # 1	R35
Активация реле АТТ1 после вызова с панели вызова №2	# # 8	R38
Активация реле АТТ2 после вызова с панели вызова №1	# # 2	R37

Выбранное реле будет активировано, при этом в телефонной трубке раздастся подтверждающий тональный сигнал. После подтверждающего тонального сигнала разговор может быть продолжен. Для автоматической активации ассоциированного с панелью вызова реле (панель вызова №1 ассоциировано с реле АТТ1, а панель вызова №2 ассоциировано с реле АТТ2) наберите # # 1 (R35). Для активации конкретного реле вне зависимости от того, с какой панели вызова поступил вызов, наберите # # 8 (R38) или # # 2 (R37)

3. ПРОГРАММИРОВАНИЕ ТЕЛЕФОННОГО ИНТЕРФЕЙСА

ПРОЦЕДУРА ПРОГРАММИРОВАНИЯ

Для входа в режим программирования телефонный аппарат должен быть установлен в режим тонального набора (DTMF) и независимо от установленного режима работы (А или В) выполните следующее:

1. Поднимите телефонную трубку и ждите в течение 20 секунд, пока тональный сигнал от телефонного интерфейса не пропадет, при этом в течении первых 10 секунд будет сигнал «готовность станции», а в течении последних 10 секунд – короткие «гудки» (сигнал отбоя).
2. Наберите * # # *
3. Интерфейс выдаст 4 коротких подтверждающих сигналов, подтверждающих вход в режим программирования.
4. Наберите 2 цифры параметра, который планируете запрограммировать (от 01 до 10) и подтвердите выбор параметра нажатием на кнопку *
5. Наберите значение программируемого параметра и подтвердите набранное значение нажатием на кнопку #
6. Интерфейс подтвердит правильный набор программной операции подтверждающим тональным сигналом. Если при программировании набрано не корректное значение интерфейс выдаст тональный сигнал ошибки.
7. После выполнения программной операции можно запрограммировать следующий параметр, начиная с шага 05
8. Для выхода из режима программирования положите телефонную трубку. Параметры, подтвержденные нажатием на кнопку #, будут сохранены

Все запрограммированные параметры сохраняются в энергонезависимой памяти и не пропадают при отключении питания.

Тональный сигнал ошибки программирования раздается в течение 3 сек. в следующих случаях:

- Ошибка во время введения номера параметра
- Ошибка значения программируемого параметра
- Неправильный набор во время программирования
- Ошибка во время сохранения изменений параметров

Пример программирования:

Необходимо запрограммировать время активации реле АТТ1 на 10 сек.

- Параметр программирования времени активации реле АТТ1 – **03**
- Значение параметра соответствующее 10 сек. – **4**

Программная последовательность будет следующей:

- Поднимите телефонную трубку
- Ждите в течение ~20сек. (пока не пропадет тональный сигнал с интерфейса)
- Наберите * # # * 03 * 4 #
- После подтверждающего тонального сигнала положите трубку

3.1. СБРОС К ЗАВОДСКИМ УСТАНОВКАМ

Чтобы выполнить полный сброс всех параметров к заводским установкам (Итальянская версия) поднимите телефонную трубку и, не входя в режим программирования, наберите * * * # # # * #

3.2. ПРОГРАММИРОВАНИЕ ЦИФРЫ ДЛЯ ВЫХОДА НА ТЕЛЕФОННУЮ ЛИНИЮ В РЕЖИМЕ РАБОТЫ ИНТЕРФЕЙСА «В»

В режиме работы интерфейса «В» можно запрограммировать цифру для выхода на телефонную линию. По умолчанию установлено значение параметра – 1, то есть цифра - 0

Параметр	01	
Значение параметра	1	2
Набираемая цифра в режиме DTMF	0	9



Если интерфейс установлен в режим работы «А» данный параметр не активирован.

3.3. ПРОГРАММИРОВАНИЕ ТИПА ТЕЛЕФОННОГО АППАРАТА

На этом шаге программирования можно выбрать тип используемого телефонного аппарата:

- стандартный телефонный аппарат
- телефонный аппарат производства **URMET DOMUS**, имеющие дополнительные функциональные кнопки для удобной работы с домофонной системой.

По умолчанию установлено значение параметра – 1, то есть телефонные аппараты производства **URMET DOMUS**

Параметр	02	
Значение параметра	1	2
Набираемая цифра в режиме DTMF	ТА производства URMET DOMUS	Стандартный ТА



Помните, что независимо от типа телефонного аппарата, он должен быть установлен в режим тонального набора номера (DTMF). В режиме импульсного набора номера все функции интерфейса связанные с набором кода не работают.

Важно: перед установкой оборудования уточните у оператора предоставляющего Вам услугу проводной телефонной связи о возможности подключения к телефонной линии телефона работающего в режиме тонального набора номера (DTMF).

3.4. ПРОГРАММИРОВАНИЕ ВРЕМЕНИ АКТИВАЦИИ РЕЛЕ АТТ1

По умолчанию установлено значение параметра – 1, то есть 1 секунда

Параметр	03			
Значение параметра	1	2	3	4
Время активации	1 сек.	2 сек.	4 сек.	10 сек.

3.5. ПРОГРАММИРОВАНИЕ ВРЕМЕНИ АКТИВАЦИИ РЕЛЕ АТТ2

По умолчанию установлено значение параметра – 1, то есть 1 секунда

Параметр	04			
Значение параметра	1	2	3	4
Время активации	1 сек.	2 сек.	4 сек.	10 сек.

3.6. ПРОГРАММИРОВАНИЕ ДЛИТЕЛЬНОСТИ СИГНАЛА FLASH (R)

Для корректной работы некоторых телефонных сервисов, предоставляемых телефонным оператором проводной связи, требуется использование сигнала **FLASH** (на телефонах производства **URMET DOMUS** и **SIEMENS** это кнопка **R**).

В некоторых случаях требуется регулировка длительности сигнала FLASH. Вы можете сделать эту регулировку на телефонном аппарате, если он поддерживает эту функцию, или на интерфейсе согласно таблице.

По умолчанию установлено значение параметра – 1, то есть 100 мсек.

Параметр	05				
Значение параметра	1	2	3	4	5
Длительность	100 мсек.	270 мсек.	400 мсек..	600 мсек.	900 мсек.

3.7. ПРОГРАММИРОВАНИЕ ДЛИТЕЛЬНОСТИ СИГНАЛА ВЫЗОВА С ПАНЕЛИ ВЫЗОВА

По умолчанию установлено значение параметра – 2, то есть 10 секунд.

Параметр	07			
Значение параметра	1	2	3	4
Длительность сигнала вызова	5 сек.	10 сек.	20 сек.	30 сек.


3.8. ВЫБОР СТРАНЫ

В этом разделе программирования можно выбрать страну, где интерфейс будет использоваться.

При изменении этого параметра все настройки автоматически изменятся согласно сводной таблице значений параметров приведенной далее.


По умолчанию установлено значение параметра – 1, то есть страна использования - **Италия**.

Параметр	08								
Значение параметра	1	2	3	4	5	6	7	8	9
Страна	Италия	Франция	Бельгия	Израиль	Голландия	Ирландия	Чехия	Венгрия	Англия

 Рекомендуется оставить данную настройку по умолчанию, то есть по умолчанию, и в случае необходимости изменять в ней отдельные параметры

Сводная таблица значений параметров

	Выход на ТЛФ линию	Тип телефона	Время активации реле ATT1	Время активации реле ATT2	Длит. сигнала FLASH (R)	Длит. сигнала вызова	Страна	Режим A/B	Сигнал подтверждения
Параметр	01	02	03	04	05	07	08	09	10
Италия (по умолчанию)	1	1	1	1	1	2	1	1	1
Франция	1	1	4	4	3	2	2	1	1
Бельгия	1	1	1	1	1	2	3	1	1
Израиль	2	2	3	3	4	3	4	1	1
Голландия	1	1	1	1	1	2	5	1	1
Ирландия	1	1	1	1	1	2	6	1	1
Чехия	1	1	1	1	1	2	7	1	1
Венгрия	1	1	1	1	1	2	8	1	1
Англия	1	1	1	1	1	2	9	1	1
Ваш параметр									

 При изменении параметров настроек рекомендуется записать внесенные изменения в нижней строке.

3.9. ВЫБОР РЕЖИМА РАБОТЫ ИНТЕРФЕЙСА

В этом разделе программирования можно выбрать режим работы интерфейса.

- В режиме «А» входящая телефонная линия напрямую подключается к телефону при исходящей связи, как только телефонная трубка поднята.
- В режиме «В» для подключения входящей телефонной линии к телефону при исходящей связи, необходимо набрать перед набором номера абонента дополнительную цифру. Дополнительная цифра может быть – 0 или 9 (см. раздел программирования 01)

По умолчанию установлено значение параметра – 1, то есть режим работы - «А»

Параметр	09	
Значение параметра	1	2
Режим работы	А	В

3.10. ПРОГРАММИРОВАНИЕ ТОНАЛЬНОГО СИГНАЛА ПОДТВЕРЖДЕНИЯ ВЫЗОВА

При нажатии на кнопку вызова на домофонной панели вызова прозвучит подтверждающий тональный сигнал, который информирует посетителя, что вызов абоненту отправлен.

По умолчанию установлено значение параметра – 1, то есть подтверждающий тональный сигнал включен.

Параметр	10	
Значение параметра	1	2
Подтверждающий тональный сигнал	Включен	Выключен

4. ТЕХНИЧЕСКИЕ ХАРАКТЕРИСТИКИ

4.1. ЭЛЕКТРИЧЕСКИЕ ПАРАМЕТРЫ

Напряжение питания	12 Vca ± 10% 50/60Гц
Ток потребления \ мощность	3VA (в режиме ожидания) – 10VA (в режиме вызова)
Напряжение телефонной линии	24 Vcc < V bat < 52 Vcc
Защита	электронная
Тональный набор (DTMF)	Транслируются все характеристики телефона напрямую в линию

Характеристики встроенного реле

Коммутируемое напряжение	максимум 63Vac
Коммутируемый ток	максимум 1А
Рабочая температура	5 ÷ 40°C
Относительная влажность	10 ÷ 90 %

4.2. РАЗМЕРЫ И ДРУГИЕ ХАРАКТЕРИСТИКИ

DIN модули	6
Корпус	Пластик ABC
Вес	~ 330гр.
Цвет	Серый RAL 7038
Ширина	105 мм
Высота	65 мм
Глубина	90 мм

5. МОНТАЖ

Телефонный интерфейс устанавливается на стандартную DIN рейку или крепится винтами диаметром не более 4 мм через 2 крепежных отверстия в корпусе.

6. НАЗНАЧЕНИЕ ТЕРМИНАЛОВ

2A	Аудио выход на панель вызова №1
2B	Аудио выход на панель вызова №2
Ae	Вход телефонной линии
Be	Вход телефонной линии
Au	Выход на телефонный аппарат
Bu	Выход на телефонный аппарат
ATT1	Контакты C/NO реле №1
ATT2	Контакты C/NO реле №2

- CA Общий провод сигнала вызова
- CA1 Сигнал вызова с панели вызова №1
- CA2 Сигнал вызова с панели вызова №2
- +6A + питания переговорного устройства панели вызова №1
- +6B + питания переговорного устройства панели вызова №2
- 6 - питания переговорного устройства, общий провод
- 1A Аудио вход на панелей вызова
- 0~12 Вход напряжения питания интерфейса

7. ПОДКЛЮЧЕНИЕ СИСТЕМЫ

Все подключения телефонной сети рекомендуется выполнить кабелем для телефонной проводки. Не рекомендуется использовать свободные пары в кабеле типа витой пары для подключения других систем, таких как передача данных, видеосигналов, питания.

Проводку рекомендуется выполнить в соответствии с требованиями ПУЭ и РД для слаботочных систем.

Максимальное расстояние между интерфейсом и телефоном не должно превышать 300 метров.

Подключение панелей вызова к интерфейсу рекомендуется выполнить кабелем с учетом требований по дистанциям, изложенных в таблице рекомендуемых кабельных сечений.

Все соединения должны быть выполнены квалифицированным техническим персоналом.

8. ПРЕДУПРЕЖДЕНИЯ

Рекомендуется подключать к интерфейсу телефонную линию и линию электропитания через защитные устройства, обеспечивающие защиту от высокого напряжения. Эти устройства необходимо ставить в первую очередь в случаях прокладки телефонной линии и линии электропитания вне помещений и вблизи от источников мощных электромагнитных наводок.

Основным источником помех в телефонной линии бывают, как правило:

- Случайные контакты телефонной линии с линиями электропитания, радиодифракции, заземленными металлоконструкциями;
- Электромагнитные наводки от силовых проводов питания и радиодифракции проложенных рядом с линиями связи;
- Расположенные недалеко от телефона или линий связи мощные источники электромагнитных помех (электромоторы, сварочные аппараты, и т.д.)
- Атмосферные события (молнии)

Таблица рекомендуемых кабельных сечений

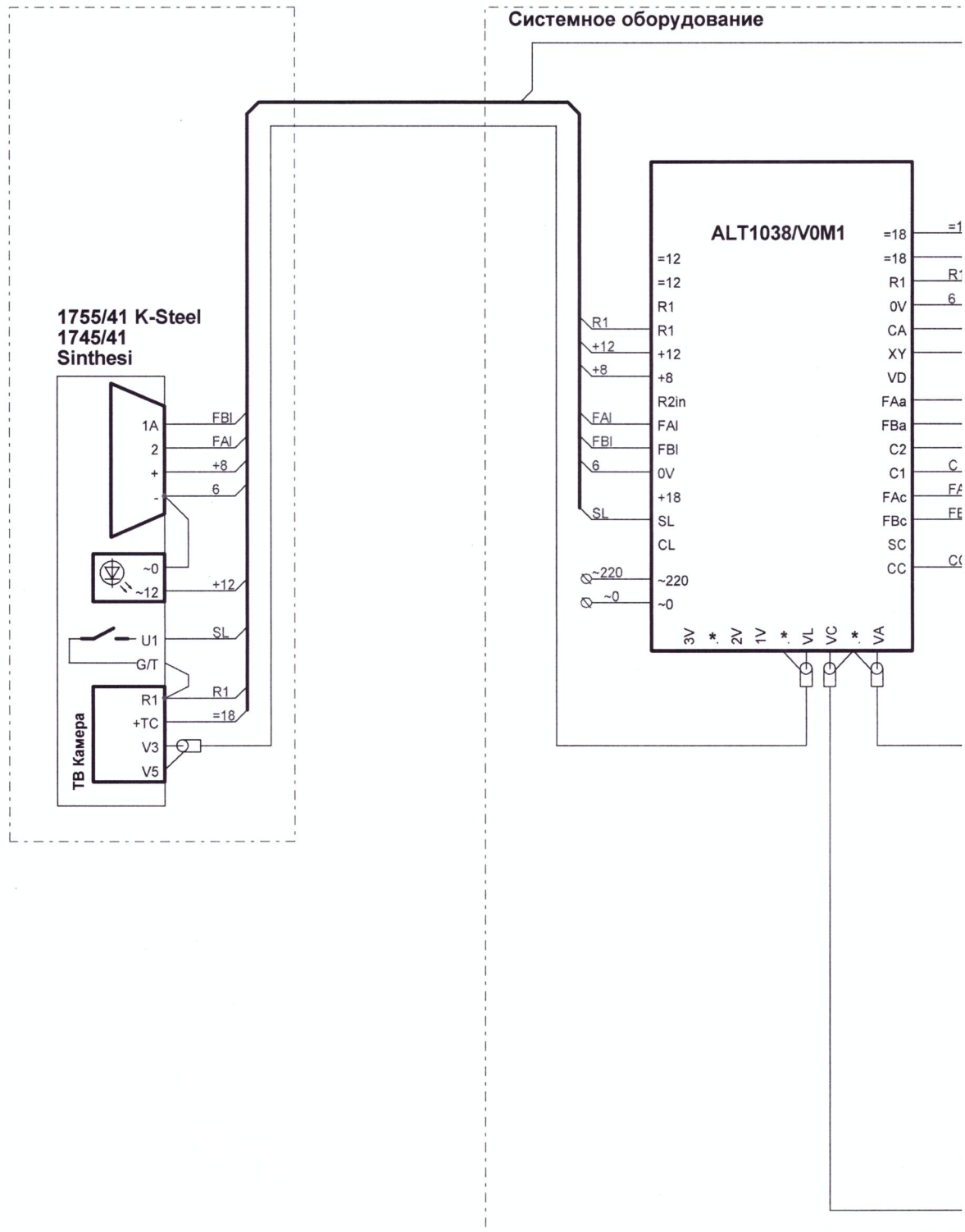
Дистанция	≤ 50м	≤ 100м	≤ 200м	≤ 300м
1A, 2A, 2B, -CA, CA1, CA2	0,5 мм ²	0,5 мм ²	0,75 мм ²	1,0 мм ²
Провода эл. механического замка	0,5 мм ²	0,75 мм ²	1,0 мм ²	1,5 мм ²
+6a, +6b, 6	1,0 мм ²	1,5 мм ²	2,5 мм ²	4,0 мм ² *
R1, R2, +TC	0,75 мм ²	1,0 мм ²	1,5 мм ²	2,5 мм ²
Au, Vu, Ae, Ve (телефонная линия)	2 x 0,2 мм ²	2 x 0,33 мм ²	2 x 0,5 мм ²	2 x 0,64 мм ²

Типовые схемы

Система внутренней связи

Монитор УТОPIА и телефо

Схема электрическая комм



##1 - сигнал "открыть замок" (АТТ1).

##6##2 - сигнал "вызов консьержа" (АТТ2).

Управление блоком коммутации:

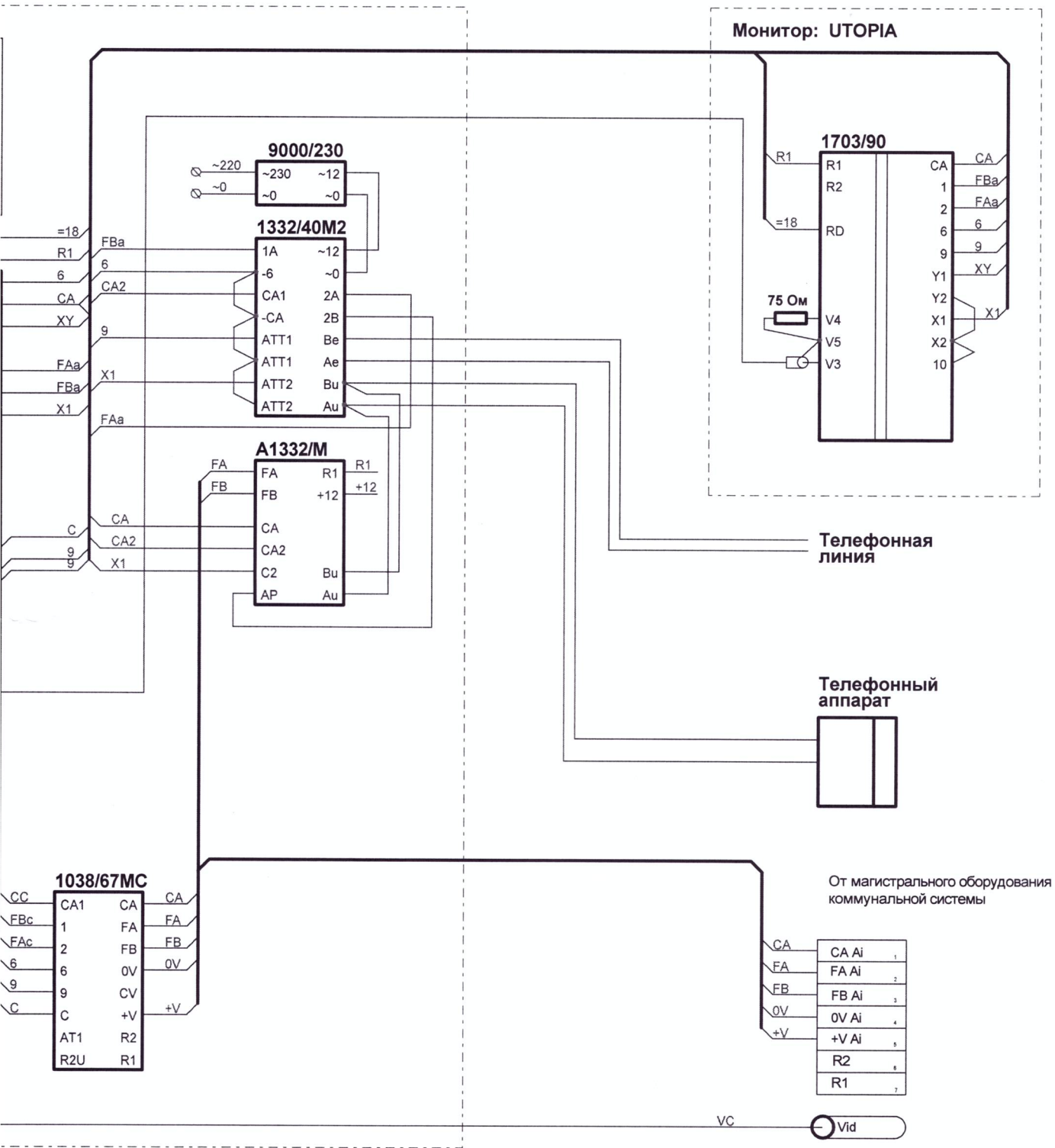
X1 - Вызов консьержа;

Y1 - Переключение систем: коммунальная/личная. Активирование монитора.

и и теленаблюдения - 1038

ый интерфейс 1332/40M2

ациональная ALT1038/ VOM1



т. 8 921 911 2078
Гуторов А.Ф.