



Блок питания UTD 789/3

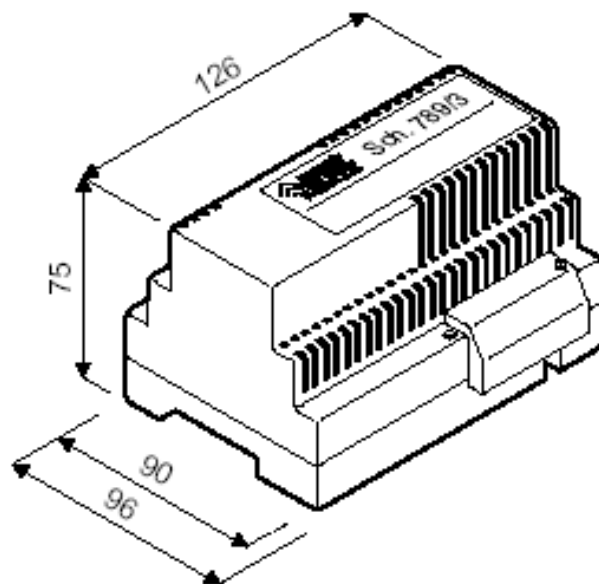
ПАСПОРТ И ИНСТРУКЦИЯ ПО МОНТАЖУ

Блок питания **UTD 789/3** используется в домофонных системах с торговой маркой **URMET**.

Блок питания **UTD 789/3** предназначен для обеспечения электропитания трех дополнительных абонентских мониторов, подключенных параллельно с основным монитором

Электрические характеристики

Питание:	230 Vac
	50/60 гц
Мощность:	38 VA
Выходные клеммы:	
	R2 1,35 A
	RL 0,02 A
	V2 0,02 A
Диапазон температур:	рабочих -5°C - +45°C
Размеры (мм):	
	длина: 126
	ширина: 96
	высота: 75



Соединительные провода зажимаются в клеммных колодках винтами. Максимально допустимое сечение соединительного провода – 1,5 мм.

ГАРАНТИЙНЫЕ ОБЯЗАТЕЛЬСТВА

Компания-поставщик гарантирует стабильность всех технических характеристик устройства при соблюдении требований к установке и эксплуатации. В течение 12 месяцев с даты сдачи системы в эксплуатацию Поставщик обязуется бесплатно производить ремонт неисправного оборудования.

Дата сдачи системы в эксплуатацию «_____» «_____» 20__ г

УРМЕТ ИНТЕРКОМ АКЦИОНЕРНОЕ ОБЩЕСТВО

191123, Санкт-Петербург, ул. Фурштатская, 33, ПОМ.4 ТЕЛ./ФАКС (812) 441-3041
125009, Москва, ул. Лесная, Д 43, офис 429 ТЕЛ./ФАКС (499) 973-1981; (499) 978-5163
E-mail : sales@urmet.ru <http://www.urmet.ru>



Блок питания UTD 789/3

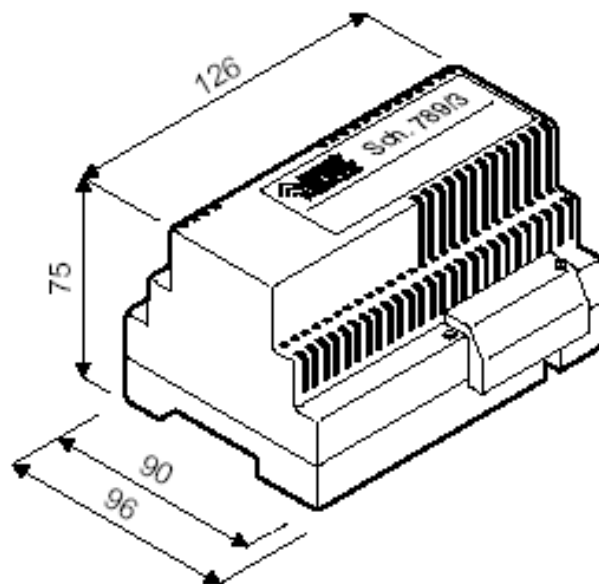
ПАСПОРТ И ИНСТРУКЦИЯ ПО МОНТАЖУ

Блок питания **UTD 789/3** используется в домофонных системах с торговой маркой **URMET**.

Блок питания **UTD 789/3** предназначен для обеспечения электропитания трех дополнительных абонентских мониторов, подключенных параллельно с основным монитором.

Электрические характеристики

Питание:	230 Vac
	50/60 гц
Мощность:	38 VA
Выходные клеммы:	
	R2 1,35 A
	RL 0,02 A
	V2 0,02 A
Диапазон температур:	рабочих -5°C - +45°C
Размеры (мм):	
	длина: 126
	ширина: 96
	высота: 75



Соединительные провода зажимаются в клеммных колодках винтами. Максимально допустимое сечение соединительного провода – 1,5 мм.

ГАРАНТИЙНЫЕ ОБЯЗАТЕЛЬСТВА

Компания-поставщик гарантирует стабильность всех технических характеристик устройства при соблюдении требований к установке и эксплуатации. В течение 12 месяцев с даты сдачи системы в эксплуатацию Поставщик обязуется бесплатно производить ремонт неисправного оборудования.

Дата сдачи системы в эксплуатацию « _____ » « _____ » 20__ г

УРМЕТ ИНТЕРКОМ АКЦИОНЕРНОЕ ОБЩЕСТВО

191123, Санкт-Петербург, ул. Фурштатская, 33, ПОМ.4 ТЕЛ./ФАКС (812) 441-3041
125009, Москва, ул. Лесная, Д 43, офис 429 ТЕЛ./ФАКС (499) 973-1981; (499) 978-5163
E-mail : sales@urmet.ru <http://www.urmet.ru>