



**Модули с ТВ-камерой
для панели вызова SINTHESI STEEL
UTD 1758/91; 1758/92;**

*декларация соответствия
№ РОСС.RU Д-ИТ.АУ04.В.12301*

**ПАСПОРТ
И ИНСТРУКЦИЯ ПО МОНТАЖУ**

Общие данные

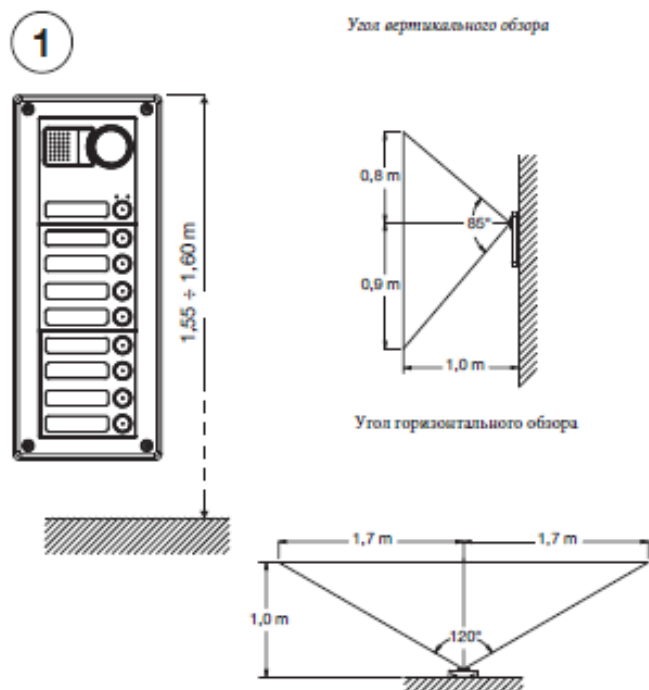
Модули 1758/91, 1758/92 используются только в домофонных системах с торговой маркой URMET и предназначены для установки в панелях вызова линии SINTHESI, входящих в состав видео домофонных систем URMET.

Модуль имеет в своем составе:

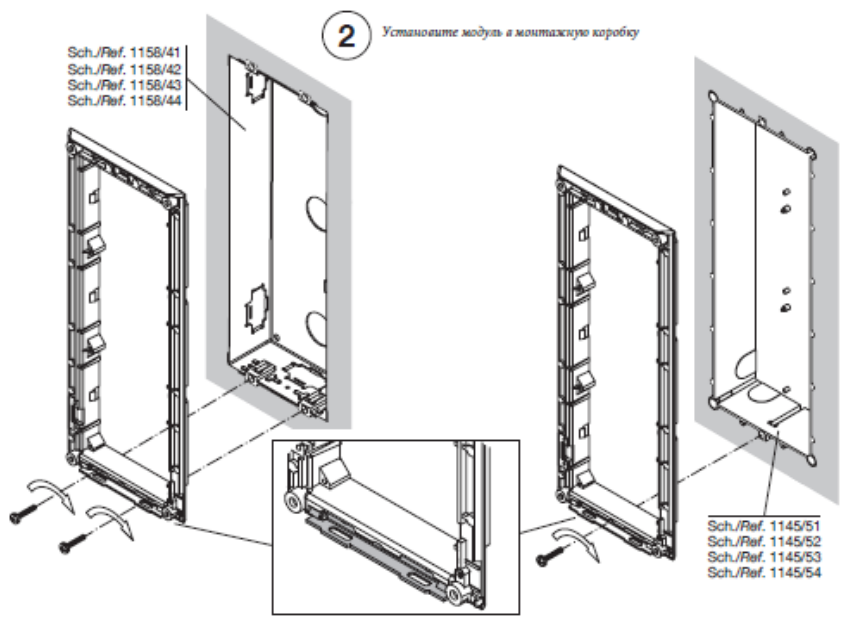
- ТВ-камеру;
- светодиодную подсветку);
- переговорное устройство);
- одну клавишу вызова (модель 1758/91);
- две клавиши вызова (модель;1758/92);
- светодиодный индикатор сигнала вызова

Монтаж

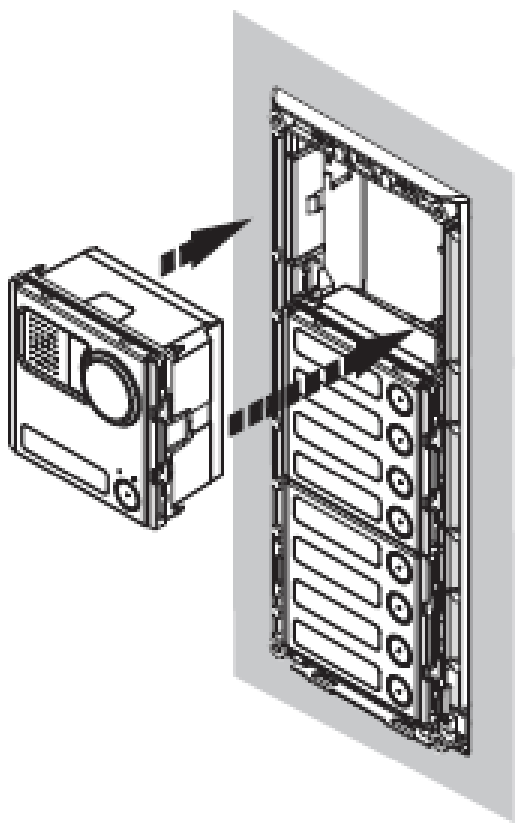
Монтажную коробку рекомендуется монтировать в стене исходя из расчета, что бы верх модуля с ТВ-камеры был на высоте – 1,55 – 1,65 м от уровня пола.



2 Установите модуль в монтажную коробку



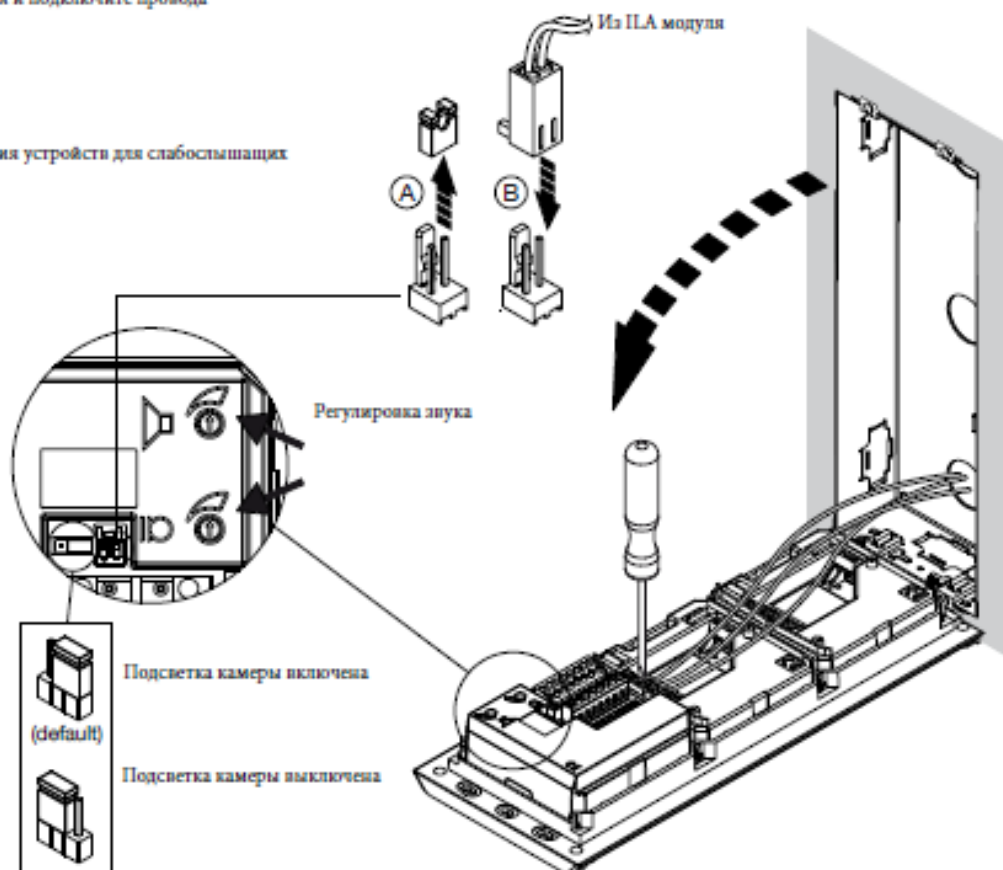
3 Установите модули в держатели



4

Разверните держатель модуля и подключите провода

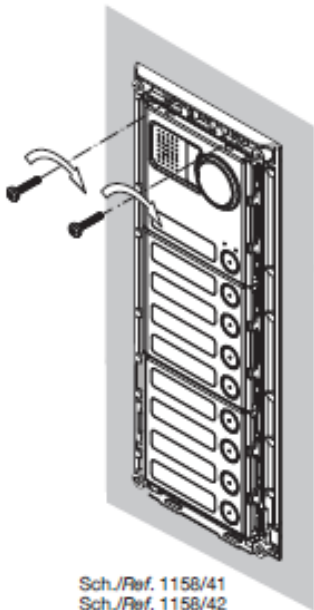
Модуль имеет разъем для подключения устройства для слабослышащих



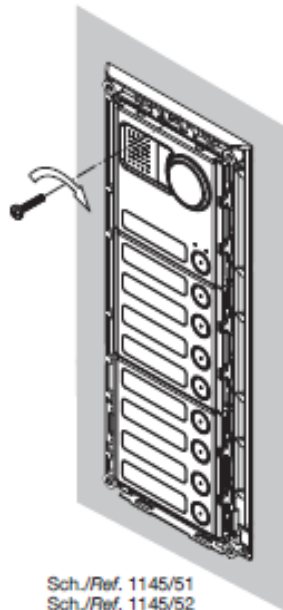
5

Закройте держатель модуля

Отрегулируйте перпендикулярные углы кнопочных модулей.



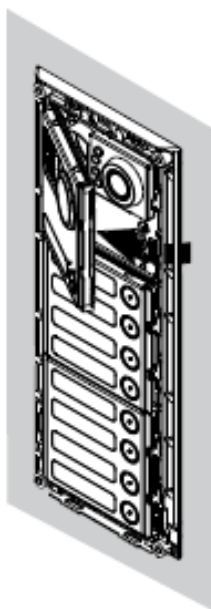
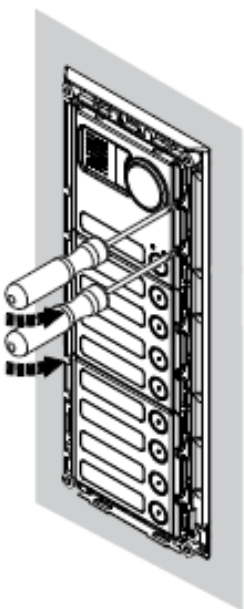
Sch./Ref. 1158/41
Sch./Ref. 1158/42
Sch./Ref. 1158/43
Sch./Ref. 1158/44



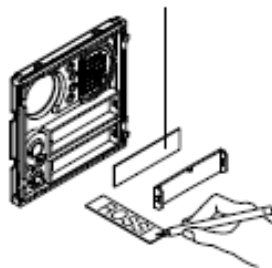
Sch./Ref. 1145/51
Sch./Ref. 1145/52
Sch./Ref. 1145/53
Sch./Ref. 1145/54

6

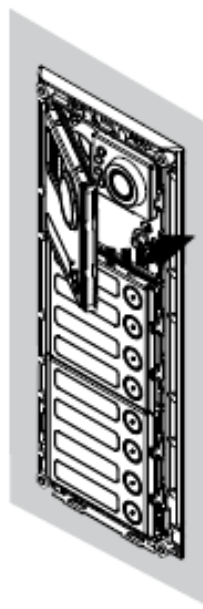
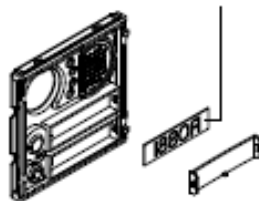
Установите таблички с именами



Пустые прозрачные держатели имен

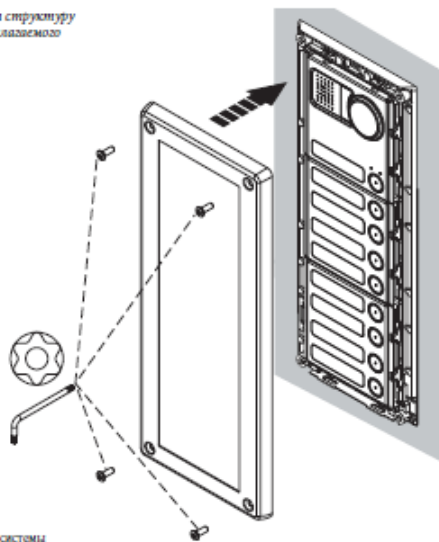


Таблички с выгравированными или напечатанными именами



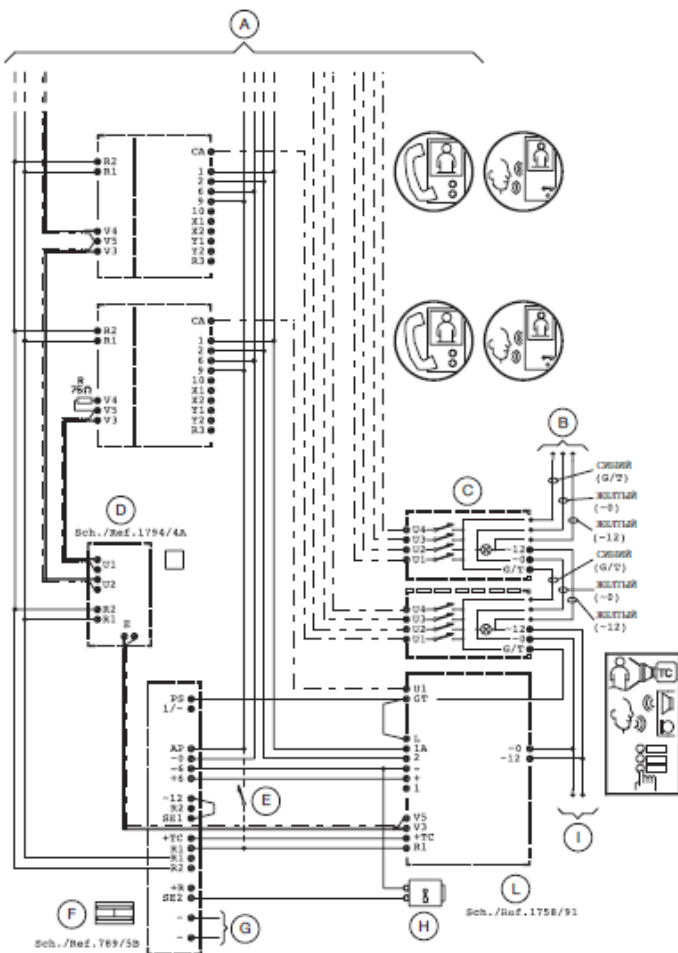
7

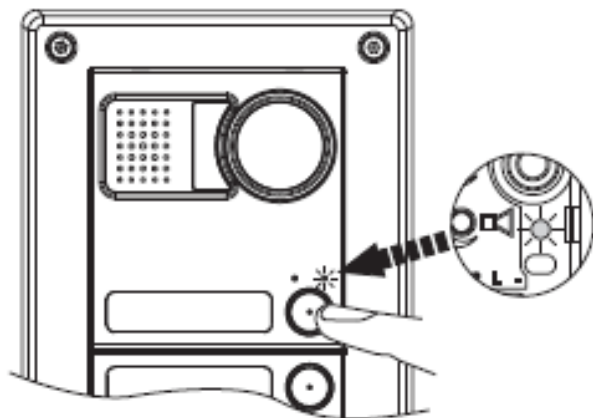
Установите рамку на структуру панели с помощью прилагаемого лезвиего ключа.



- A Столб домофонной системы
- B К следующим модулям
- C Ключевой модуль
- D Видеораспределитель
- E Открывающее замки
- F Блок питания
- G Минус -
- H Электрический замок
- I Подсветка имен
- L Выключатель панели с телекамерой и одной кнопкой вызова

SV102-3918A





"Вызов обратной связи", когда вы совершаете звонок из любого модуля, система выдает визуальный сигнал, указывающий фактическую отправку вызова (мигающий светодиод).

ВАЖНО: Эта функция недоступна в 12 Вdc системах вызова (Mod. 1130, Ranger, etc.) и если общие контакты колонок (G/T) разделены.

ГАРАНТИЙНЫЕ ОБЯЗАТЕЛЬСТВА

Компания-поставщик гарантирует стабильность всех технических характеристик устройства при соблюдении требований к установке и эксплуатации. В течение 12 месяцев с даты сдачи системы в эксплуатацию Поставщик обязуется бесплатно производить ремонт неисправного оборудования.

Дата сдачи системы в эксплуатацию « _____ » « _____ » 20__ г

УРМЕТ ИНТЕРКОМ АКЦИОНЕРНОЕ ОБЩЕСТВО

191123, Санкт-Петербург, ул. Фурштатская, 33, ПОМ.4 Тел./ФАКС (812) 441-3041
127055, Москва ул. Лесная, д 43, офис 429 Тел./факс (499) 973-1981; (499) 978-5163
E-mail : sales@urmet.ru <http://www.urmet.ru>