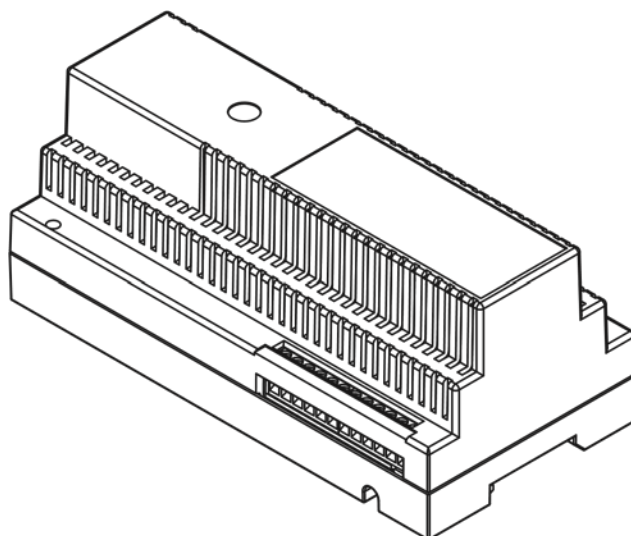


## Интерфейс главных панелей вызова для системы 1083 2Voice:

**1083/75**



## ПАСПОРТ И ИНСТРУКЦИЯ ПО МОНТАЖУ

Санкт – Петербург  
2015

## 1. Общая информация

Интерфейс главных панелей вызова 1083/75 предназначен для системы 2Voice. Он используется, для подключения от 1 до 4 главных панелей вызова (IN0-IN3) в системе. Блок 1083/75 имеет 4 выхода для подключения магистралей. Блок 1083/75 требует подключения 2-х блоков питания 1083/20, один – для питания панелей вызова и второй – для питания магистралей. Обратитесь к информации, содержащейся в описании системы 2Voice 1083 для ознакомления с для возможными конфигурациями системы.

## 2. Монтаж.

Магистральный интерфейс 1083/75 может быть установлен в электрический шкаф на DIN-рейку (он занимает десять 18мм DIN модулей) или настенное крепление с помощью болтов (не входит в комплект). Клеммные панели могут быть доступны, когда электрическая панель открыта.

### Описание клемм:

⊗ ]	POWER IN	Питание панелей вызова
⊗ ]	IN 0	Главная панель вызова 0
⊗ ]	IN1	Главная панель вызова 1
⊗ ]	IN2	Главная панель вызова 2
⊗ ]	IN3	Главная панель вызова 3
⊗ ]	POWER LINE	Питание магистрали
⊗ ]	AUX	Вспомогательные контакты для открывания двери
⊗ ]	LINE 1	Магистраль 1
⊗ ]	LINE 2	Магистраль 2
⊗ ]	LINE 3	Магистраль 3
⊗ ]	LINE 4	Магистраль 4

## 3. Технические данные

Питающее напряжение (POWER IN):	36-48 В пост. Тока
Питающее напряжение (POWER LINE):	36-48 В пост. Тока
Температура:	- 5 <sup>0</sup> - +45 <sup>0</sup> С
Максимальное потребление тока (POWER LINE, POWER IN):	170 мА
Потребление тока в режиме ожидания (POWER LINE, POWER IN):	55 мА

## ГАРАНТИЙНЫЕ ОБЯЗАТЕЛЬСТВА

Компания-поставщик гарантирует стабильность всех технических характеристик устройства при соблюдении требований к его установке и эксплуатации в течение 12 месяцев от даты поставки оборудования. При отсутствии в паспорте отметки о дате поставки, гарантийный срок на устройство отсчитывается от даты его изготовления.

Ремонт устройства производится в сервисном центре Поставщика по адресу:

**191123, г. Санкт-Петербург, ул. Фурштатская, д.33, пом.9Н.**

Доставка оборудования до Сервисного центра Поставщика производится Покупателем.

Поставщик несет ответственность за качество устройства, а также за способность устройства сохранять свои технологические, технические и потребительские свойства в течение гарантийного срока, за исключением случаев, когда его выход из строя произошел по следующим причинам:

- нарушение требований по установке и эксплуатации устройства, изложенных в настоящей инструкции;
- ненадлежащая эксплуатация Покупателем и/или третьими лицами;
- внешнее механическое, тепловое или иное повреждающее воздействие;
- внешнее атмосферное воздействие и/или воздействие агрессивных сред, приведшее устройство к выходу из строя;
- любое вмешательство со стороны Покупателя и/или третьих лиц, включая выполнение несанкционированного ремонта.

« \_\_\_\_\_ » « \_\_\_\_\_ » 201\_\_ г

«МП»