

УРМЕТ ИНТЕРКОМ, ЗАО



ИНТЕГРИРОВАННЫЕ СИСТЕМЫ
БЕЗОПАСНОСТИ И СВЯЗИ
ПРОЕКТИРОВАНИЕ И ПОСТАВКА

Блок питания UTD 789/2

*сертификат соответствия
№ РОСС.ИТ.МЕ03.А05735*

ПАСПОРТ И ИНСТРУКЦИЯ ПО ЭКСПЛУАТАЦИИ

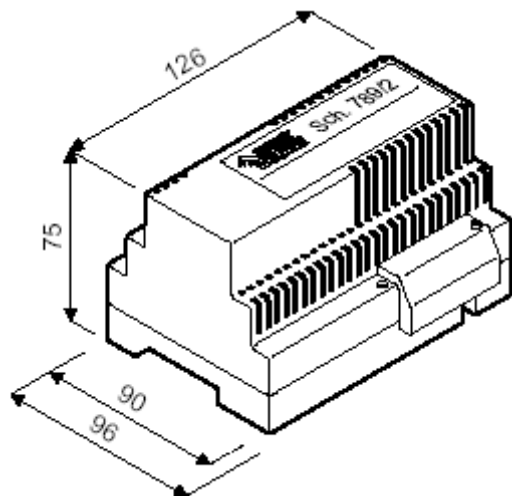
УРМЕТ ИНТЕРКОМ АКЦИОНЕРНОЕ ОБЩЕСТВО

191123, Санкт-Петербург, ул. Фурштатская, 33, ПОМ.4 ТЕЛ./ФАКС (812) 441-3041
125009, Москва УЛ. ЛЕСНАЯ, Д 43, ОФИС 429 ТЕЛ./ФАКС (499) 973-1981; (499) 978-5163
E-mail : sales@urmet.ru <http://www.urmet.ru>

Санкт – Петербург
2008

Блок питания UTD 789/2 используется в домофонных системах с торговой маркой URMET.

Блок питания UTD 789/2 предназначен для обеспечения электропитания одного дополнительного абонентского монитора, подключенного параллельно с основным монитором.



Соединительные провода зажимаются в клеммных колодках винтами. Максимально допустимое сечение соединительного провода – 1,5 мм.

ГАРАНТИЙНЫЕ ОБЯЗАТЕЛЬСТВА

Компания-поставщик гарантирует стабильность всех технических характеристик устройства при соблюдении требований к установке и эксплуатации. В течение 12 месяцев с даты сдачи системы в эксплуатацию Поставщик обязуется бесплатно производить ремонт неисправного оборудования.

Дата сдачи системы в эксплуатацию « _____ » « _____ » 20__ г

Электрические характеристики

Питание:	230 Vac 50/60 гц
Мощность:	28 VA
Выходные клеммы:	
R2	0,65 A
RL	0,02 A
V2	0,02 A
Диапазон рабочих температур:	-5°C - +45°C
Размеры (мм):	
длина	126
ширина	96
высота	75