



УРМЕТ ИНТЕРКОМ
ЗАКРЫТОЕ АКЦИОНЕРНОЕ ОБЩЕСТВО



ИНТЕГРИРОВАННЫЕ СИСТЕМЫ БЕЗОПАСНОСТИ И СВЯЗИ

Система контроля доступа серии UI-500 для ВДС IperVoice

ПАСПОРТ И ИНСТРУКЦИЯ ПО МОНТАЖУ

САНКТ-ПЕТЕРБУРГ

191123, Фурштатская ул., дом 33, офис 9Н
Тел./факс: (812) 441-3283, 441-3041
e-mail: spb@urmet.ru

Поддержка ONLINE:

(495) 974-3065

www.urmet.ru

МОСКВА

127055, ул. Лесная, дом 43
Тел./факс: (499) 974-1981, 978-5163
e-mail: msk@urmet.ru

1. Общие данные

Система контроля доступа для работы в ВДС IperVoice состоит из:

- IP-модуля UI-500-354
- PIO-контроллера UI-500-346
- Карты расширения UI-500-347
- Считывателей

Принцип работы:

Когда ключ подносится к считывателю, PIO-контроллер по шине RS-485 посылает информацию в IP-модуль. IP-модуль сверяет ключ и принимает решение о авторизации ключа. При этом IP-модуль подключен к локальной сети IperVoice и конфигурируется централизованно через сервер IperVoice.

Для удобства пусконаладочных работ, когда вся система включена, но контроллер доступа не инициализирован в системе, любой ключ может открыть любую дверь.

2. IP-Модуль UI-500-354

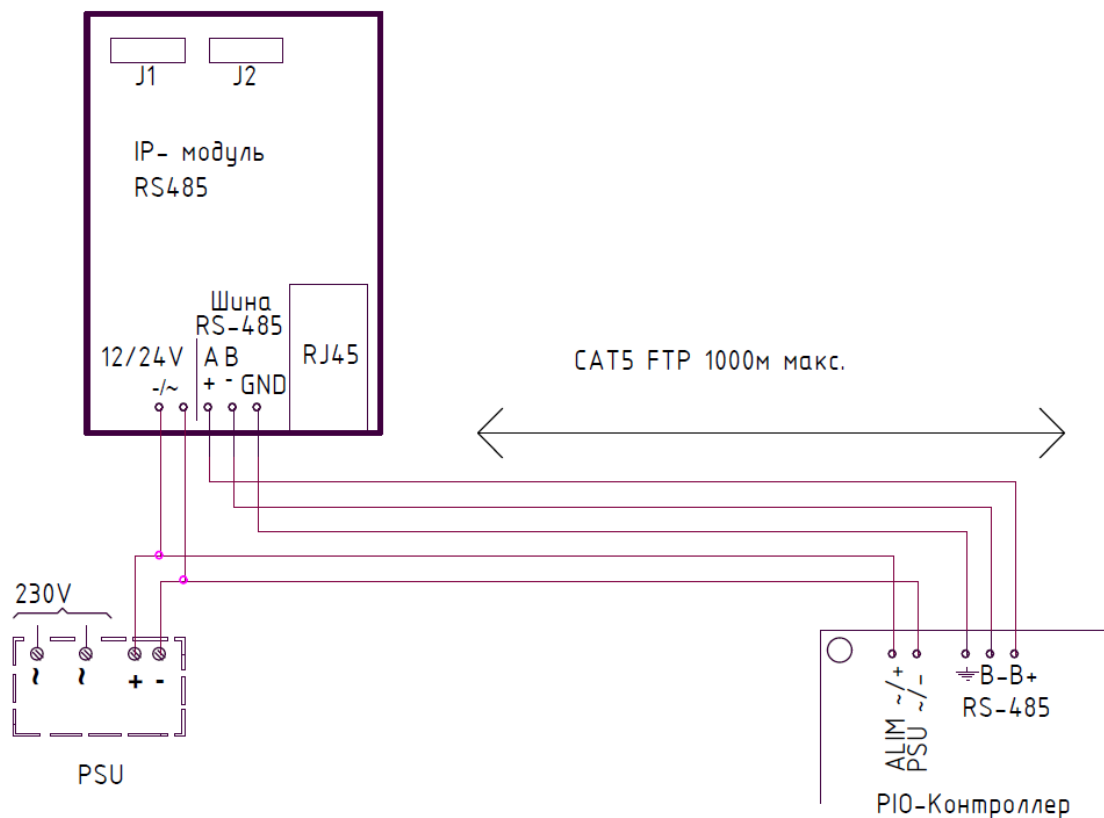
Модуль подключается к локальной сети IperVoice. Он полностью конфигурируется через frontend-интерфейс сервера IperVoice. К модулю по шине RS-485 подключаются PIO контроллер и карта расширения.



Конструкция модуля позволяет смонтировать его, как на DIN-рейке, так и на любой поверхности с помощью винтов.

По стандарту RS-485 каждое устройство должно иметь свой адрес, эти адреса в шине распределяет UI-500-354 в автоматическом режиме и никаких предварительных настроек для этого не требуется.

Подключение по шине RS-485:



3. PIO-контроллер UI-500-346

PIO-контроллер позволяет управлять двумя дверьми в базовой конфигурации, и до четырех дверей при использовании карт расширения.

К каждой двери могут быть подключены:

- Считыватели с интерфейсом Wiegand
- Кнопки выхода
- Датчики состояния двери
- Электромагнитные замки управляемые через реле

PIO-контроллер всегда должен быть подключен к конвертеру интерфейсов UI-500-354. Длина шины RS485 между этими блоками может достигать 1000 метров.

Схема PIO-контроллера UI-500-346:

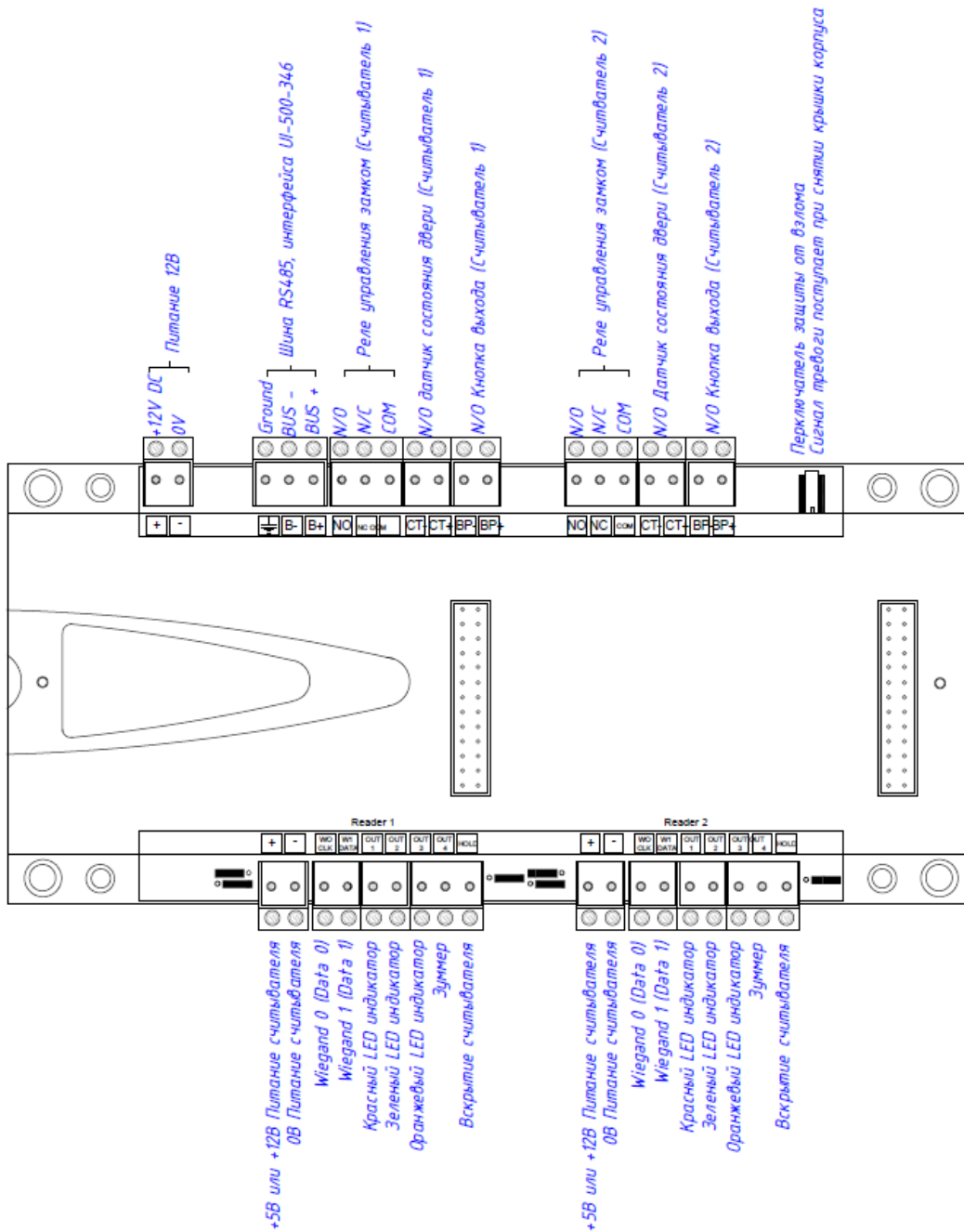
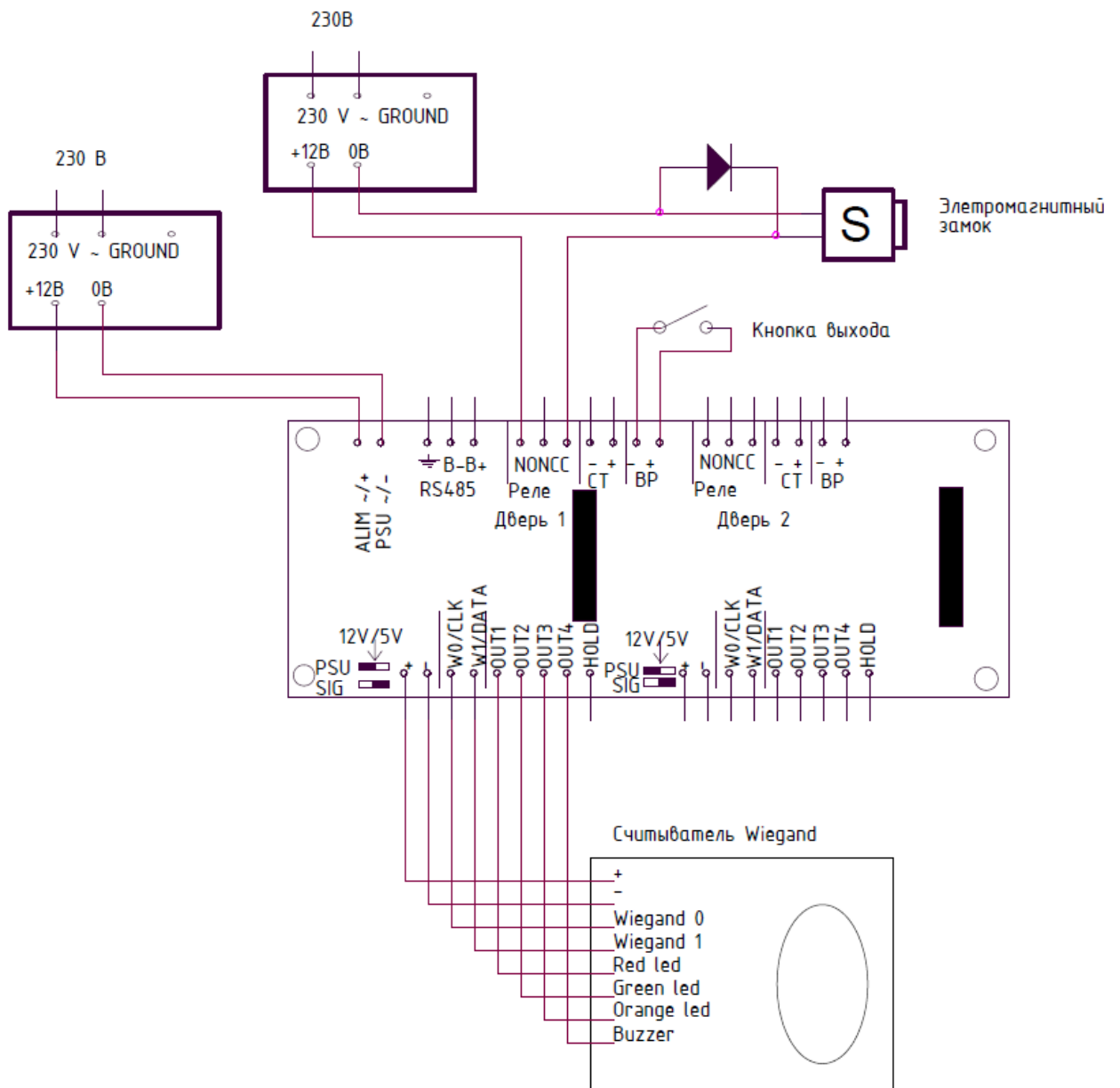


Схема подключения дверей и считывателей к PИO-контроллеру:



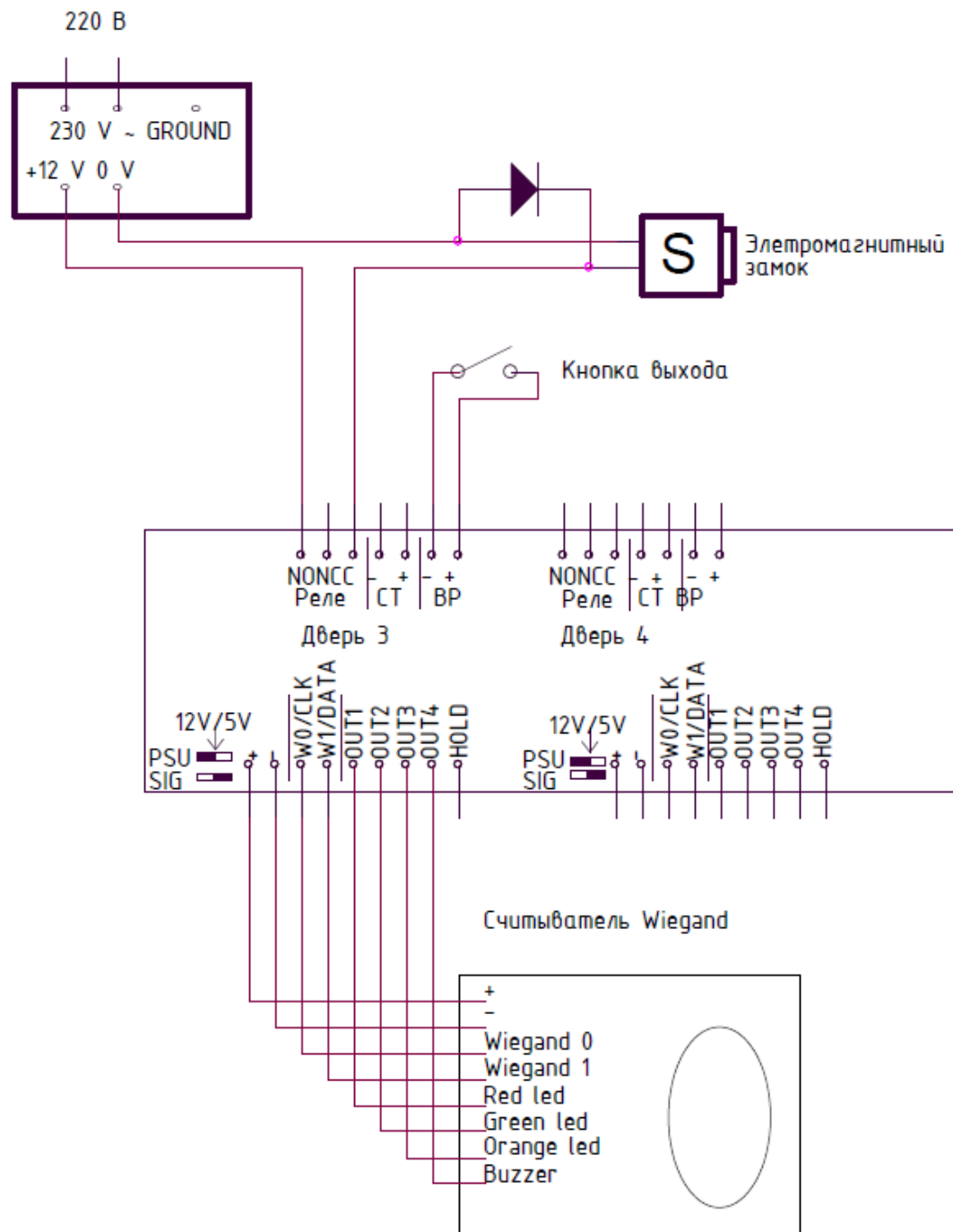
На PИO-контроллере необходимо выставить напряжение питания считывателя и его сигналов. Производится это с помощью перемычек на разъемах PSU и SIG. Остальные параметры считывателей настраиваются в ПО.

4. Карта расширения UI-500-347

Карта используется для подключения двух дополнительных дверей к PIO-контроллеру.

Карта вставляется в специальные разъемы на PIO-контроллере и затем закрывается декоративной крышкой.

Схема подключения дверей и считывателей к карте расширения UI-500-347:



5. Питание

PIU Контроллер UI-500-346 имеет выходы питания для считывателей. На каждом выходе стоит ограничитель тока в 100mA. В ситуациях, когда считывателю требуется более 100mA он должен питаться от дополнительного источника питания. Общее потребление контроллера и всех подключенных к нему устройств, может составить 800mA. В соответствии с этим следует выбирать источник питания.

Выходы реле управления рассчитаны на напряжение до 24В и максимальный ток 3А.

6. Технические характеристики

IP-модуль UI-500-354:

Размеры: 70x90x75 мм

Для крепления на DIN-рейку, необходимо 4 свободных модуля на рейке

PIU-контроллер UI-500-346:

Размеры 210x145x65 мм (С крышкой)

Для крепления на DIN рейку, необходимо 10 свободных модулей на рейке

Напряжение питания: 12 ÷ 24В

Макс. Потребление тока: 800mA

Рабочая температура окружающего воздуха: -20 ÷ +60°C

Гарантийные обязательства

Компания-поставщик гарантирует стабильность всех технических характеристик устройства при соблюдении требований к установке и эксплуатации. В течение 12 месяцев с даты сдачи системы в эксплуатацию Поставщик обязуется бесплатно производить ремонт неисправного оборудования.

Дата сдачи системы в эксплуатацию « _____ » « _____ » 20__ г

УРМЕТ ИНТЕРКОМ АКЦИОНЕРНОЕ ОБЩЕСТВО

191123, Санкт-Петербург, ул. Фурштатская, 33, ПОМ.4 ТЕЛ./ФАКС (812) 441-3041

127055. Москва ул. Лесная, д 43, офис 429 Тел./факс (499) 973-1981; (499) 978-5163

E-mail : sales@urmet.ru <http://www.urmet.ru>