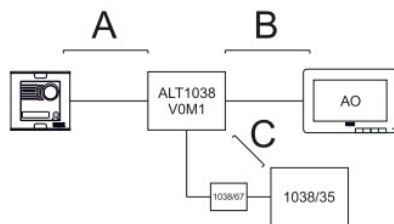
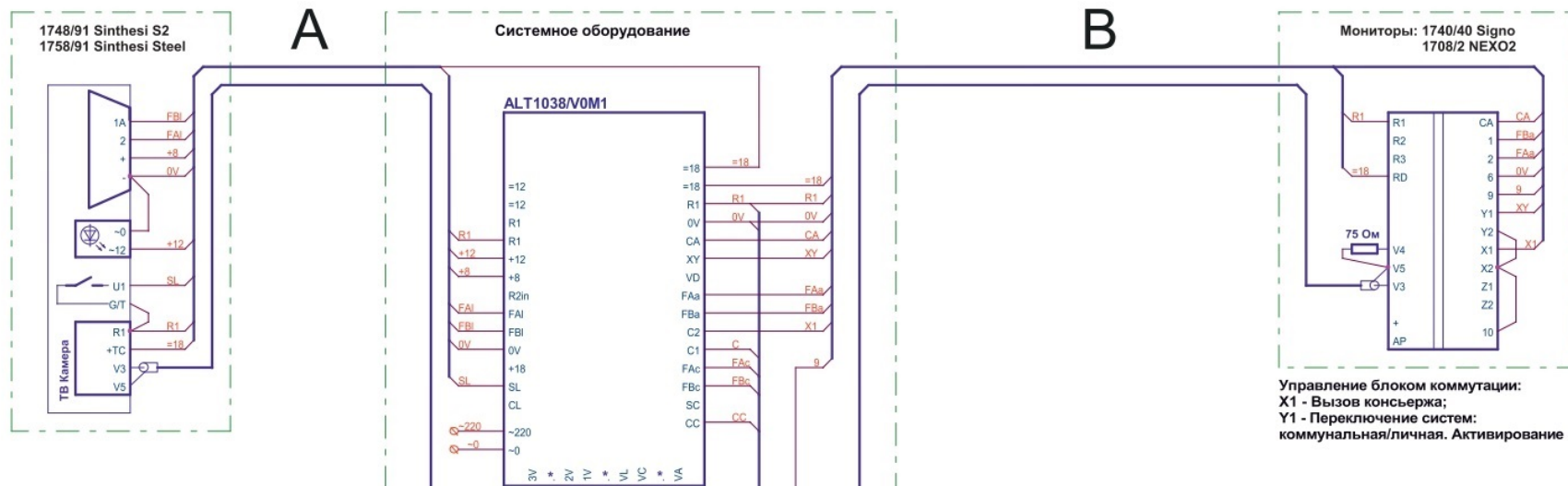


Видеодомофонная система 1038

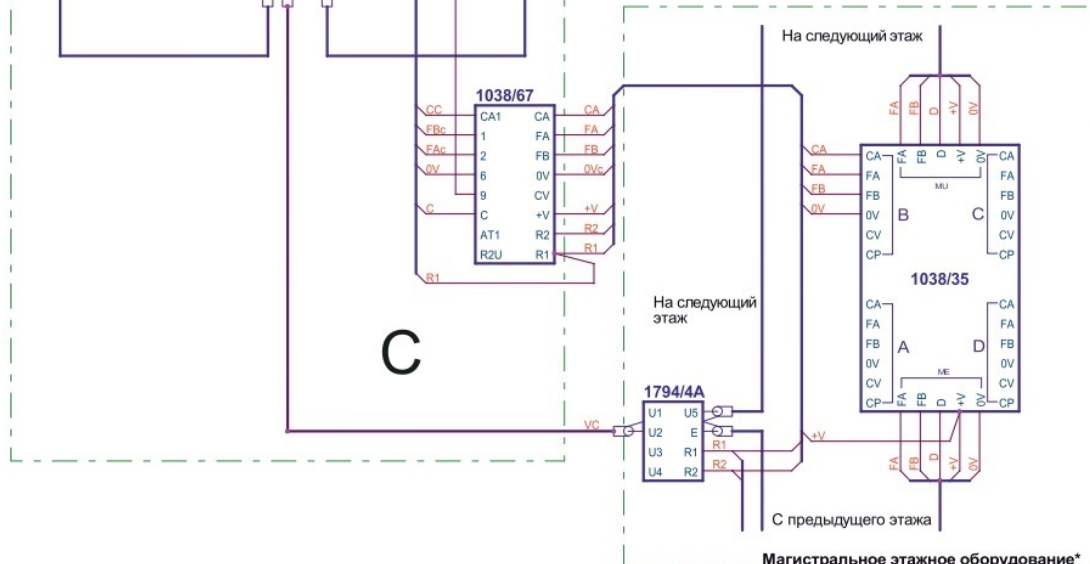
Схема электрическая коммутационная личной подсистемы на базе блока питания и коммутации ALT1038/ V0M1



Выбор сечения кабеля**

A+B	< 20 м	0,22 мм ²
или	< 50 м	0,5 мм ²
	< 100 м	0,75 мм ²
B+C		

Тип кабеля выбирается в соответствии с условиями прокладки и протяжённостью кабельных трасс.
Не рекомендуется использовать кабель типа UTP



* На схеме приведен один из типовых вариантов подключения к этажному оборудованию коммунальной системы. Подключение магистральных кабельных сетей (стойка) к этажному оборудованию коммунальной системы может отличаться на конкретном объекте от данной схемы.