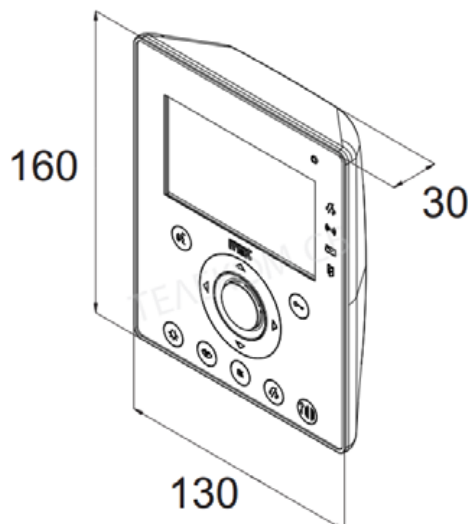


1716/2 Видеомонитор цветного изображения АІКО



Описание

Видео абонентское устройство для цветного изображения АІКО для систем 2VOICE белого цвета. Устройство удивляет своей функциональностью и подчеркивает неповторимый стиль и вкус своего владельца.

Более изящное.

Данное устройство уникально в своем роде, подходит ко многим стилям квартир и офисных помещений. Не займет много места, вдобавок ко всему, имеет тонкий корпус.

Более функциональное.

Устройство позволяет снимать качественное видео и звук, имеет достаточно большой угол обзора, может производить запись видео и звука, прослушивать после. Также в нем имеются подсвечиваемые сенсорные клавиши. Прекрасно подходит для людей, использующих слуховой аппарат.

Более усовершенствованное.

Для того, чтобы установить устройство не нужно иметь дополнительных инструментов. Возможна установка как накладным, так и врезным способом.

Характеристики

- Ширина и высота устройства соответственно равны 130мм и 160 мм, глубина- 29,7мм;
- Дисплей высокого качества с диагональю 4,3;
- Интервал допустимых температур от -10°C до +50 °C;
- Сенсорные клавиши;
- Возможность настраивания громкости, контрастности изображения, записи видео или звука и т.д.

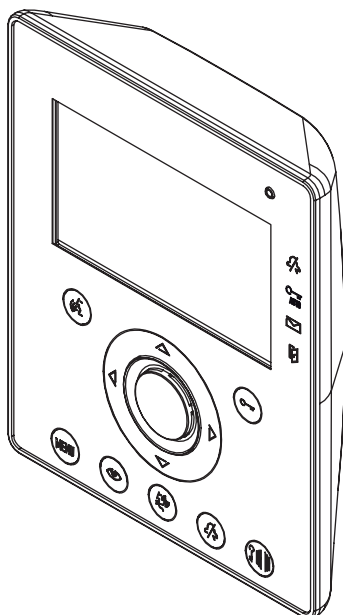


Телеком СБ

AIKO COLOUR HANDS-FREE VIDEO DOOR PHONE

CHARACTERISTICS

AIKO COLOUR HANDS-FREE VIDEO DOOR PHONE



Aiko video door phone has a clean and minimalistic design. Commands are managed by lightly touching front panel buttons, thanks to soft-touch technology, with user-friendly OSD intuitive icons which guide the user through the menus. The wide colour display ensures optimal viewing from all angles. For intercom calls and special decoder activation, up to 32 call or activation codes can be stored in the directory. Aiko is available in two different colours:

White Ref.1716/2

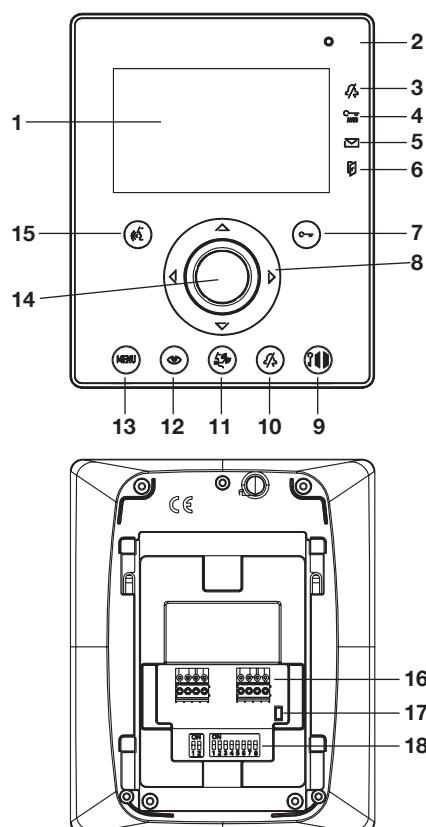


CHARACTERISTICS

The main features of the video door phone are:

- Flat 4.3" LCD backlit colour module.
- Wide viewing angle in all directions also without mechanical tilting.
- 4 back light icons.
- Automatic door opening function activatable from menu: a door opening command is sent when a call is received from a door unit.
- Door open indication.
- Adjustable call volume with muting function.
- Adjustable brightness and contrast from menu.

Use mild detergents for delicate surfaces and a soft cloth to clean the front panel of the video door phone. Do not use abrasive materials.



- 1 - Display
- 2 - Microphone
- 3 - Indication of "mute function" active (green led)
- 4 - Indication of automatic door lock release active (green led)
- 5 - Indication of present messages (green led)
- 6 - Indication of open door or absence active (red led)
- 7 - Door lock release button - Contextual button OK
- 8 - Navigation buttons
- 9 - Open main entrance button
- 10 - Mute ringer button (MUTE)
- 11 - Switchboard call button
- 12 - Automatic activation button
- 13 - Menu button
- 14 - Loudspeaker
- 15 - Button used to activate/deactivate audio - Contextual button X
- 16 - Terminal pins for connection to the system
- 17 - Line termination
- 18 - Configuration dip switch:
 - 2 to define the number of the video door phone inside the apartment
 - 8 to define the number of the apartment in the column

 Aiko video door phone is provided with an embedded device for hard of hearing.