



МОНТАЖНАЯ ПАНЕЛЬ МОНИТОРА UTD 1703/92

*сертификат соответствия
№ РОСС.ИТ.МЕ03.А05735*

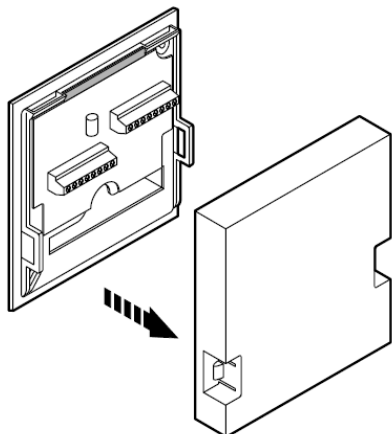
ПАСПОРТ И ИНСТРУКЦИЯ ПО МОНТАЖУ

Назначение

Монтажная панель **UTD 1703/92** предназначена для использования только в домофонной системе **URMET 1038 DIGIVOICE** в комплекте с абонентским монитором модели **UTD 1703/1 UTOPIA**

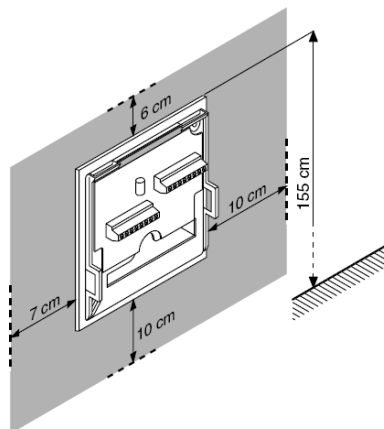
Монтаж

Рис.1



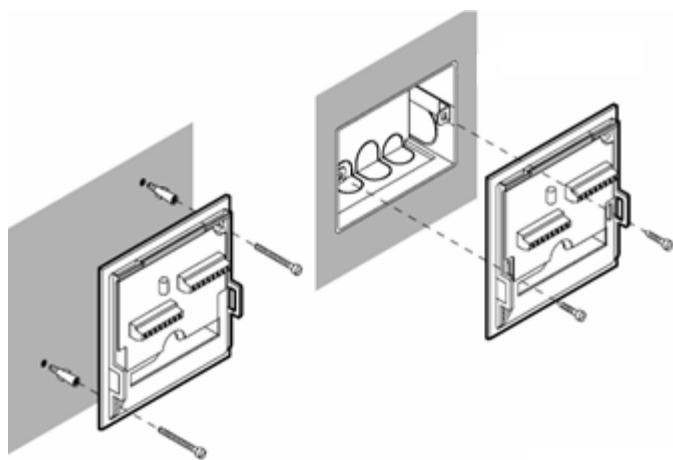
Снимите защитную крышку монтажной панели.

Рис.2



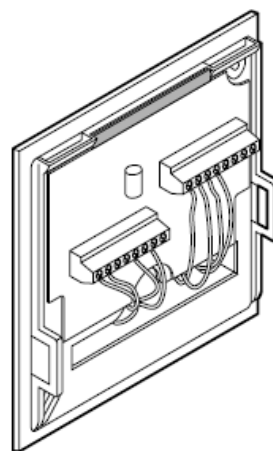
Рекомендуемая высота установки на стене – $1,50\text{ м} \pm 1,55\text{ м}$ от верха монтажной панели до уровня пола. Рекомендуемые расстояния от края монтажной панели до стен указаны на рис.2.

Рис.3



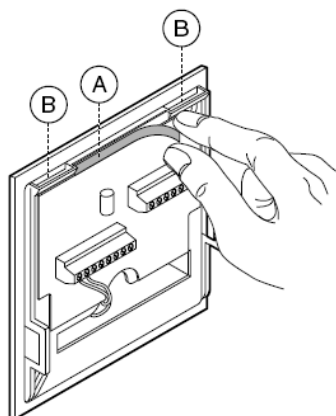
Установите монтажную панель на стене используя входящие в комплект дюбеля и саморезы

Рис.4



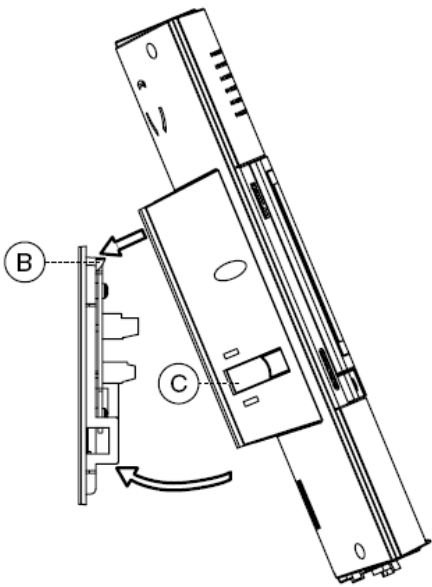
Заведите в монтажный отсек кабель. Подключите провода к клеммам согласно схеме подключения. Сечение подключаемых проводов не должно быть менее $0,22\text{ мм}^2$ и не более $0,75\text{ мм}^2$.

Рис.4



Снимите защитную пленку с контактной площадки как указано на рис. 4

Рис. 5



Установите монитор на монтажную панель нажимая на фиксатор **С**, как указано на рис. 5.
Снятие монитора производится в обратном порядке, так же нажимая на фиксатор **С**.

При снятии и установке монитора будьте внимательны и осторожны с контактной колодкой монитора, так как контактная группа приклеена токопроводящим клеем к плате.

Обозначение терминалов:

M1	⊗	FA	-аудиоканал
	⊗	FB	-аудиоканал
	⊗	PA	-индикатор «Открытая дверь»
	⊗	MU	-питание индикатора
M2	⊗	RD	-(+ питания вход\выход
	⊗	R2	-(+ питания видео 18V
	⊗	V4	-выход видеосигнала для второго монитора (обязательно поставить резистор 75Ом между V4 иV5 если данный терминал не используется)
	⊗	V5	-земля входного видеосигнала
	⊗	V3	-входной видеосигнал, 1Vp-p
	⊗	R1	-(-) питания видео 18V
M3	⊗	R1	-(-) питания видео 18V
	⊗	0V	-земля шины данных
	⊗	0V	-земля шины данных
	⊗	CA	-сигнал вызова
	⊗	CV	-сигнал активации видео модуля

Гарантийные обязательства

Компания-поставщик гарантирует стабильность всех технических характеристик устройства при соблюдении требований к установке и эксплуатации.

В течение 12 месяцев от даты сдачи системы в эксплуатацию Поставщик обязуется бесплатно производить ремонт неисправного оборудования вышедшего из строя по вине производителя оборудования.

Дата сдачи системы в эксплуатацию « ____ » « _____ » 20__ г

УРМЕТ ИНТЕРКОМ АКЦИОНЕРНОЕ ОБЩЕСТВО

191123, Санкт-Петербург, ул. Фурштатская, 33, ПОМ.4 ТЕЛ./ФАКС (812) 441-30-41
127055, Москва, ул. Лесная, д.43, офис 429 ТЕЛ./ФАКС (499) 973-19-81
E-mail : sales@urmet.ru <http://www.urmet.ru>