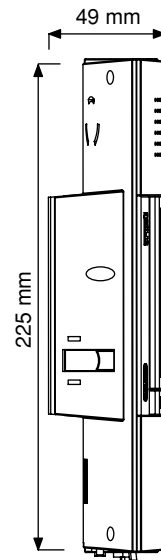
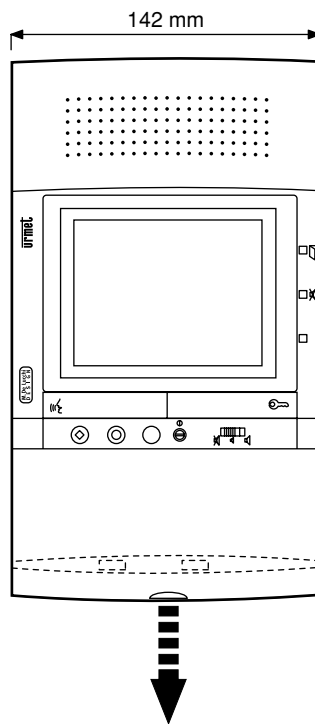


1703/2 Видеомонитор цветного изображения UTOPIA Hands Free



Описание

Цветное абонентское видеоустройство **UTOPIA Hands Free** порадует эффективностью и внешним видом. Видеомонитор объединяет современный дизайн, усовершенствованные технологии и отличные характеристики. Устройство приятно удивляет цветовым решением корпуса и качеством изображения на ЖК мониторе.

Полнота красок

Отличительной чертой этого видеомонитора является качественное цветное изображение on-line с настройками яркости, контрастности и регулированием громкости звука, транслирующее происходящее во всем спектре. Четкость и точность изображения позволяет узнать посетителей в лицо.

Удобство и эффективность

Прибор легко монтируется, в случае замены им предыдущего монитора не понадобится вспомогательных инструментов. Это видеоустройство отличается простотой в эксплуатации, а управление HandsFree существенно минимизирует усилия потребителя.

Индивидуальность в мелочах

Для того, чтобы устройство, в полном смысле этого слова, вписалось в интерьер или экстерьер, в нашем каталоге вы можете выбрать накладные панели одного из 3 цветов: желтого (1703/51), зеленого (1703/52) и антрацит (1703/53).

Характеристики

- Ширина 142 мм, высота 228 мм, толщина 55 мм,
- Дисплей ЖК цветной, 4,5 дюйма,
- Материал металл, пластик,
- Совместимость с 1038 DIGIVOICE,
- Функция HandsFree.

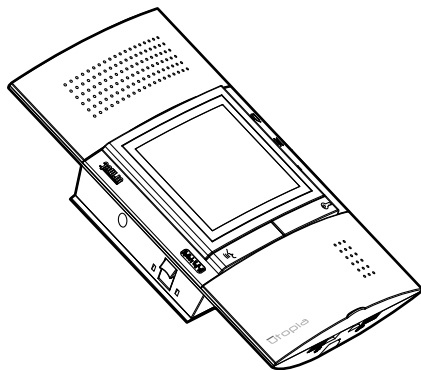
В комплект устройства включена монтажная панель, которая крепится к устройству за несколько секунд и обеспечивает высокую скорость подключения устройства и простоту эксплуатации.



UTOPIA FREE-HANDS COLOUR VIDEO DOOR PHONE

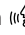
SPECIFICATIONS TECHNICAL FEATURES

UTOPIA FREE-HANDS COLOUR VIDEO DOOR PHONE



The Utopia video door phone is a colour device with an elegant, revolutionary style and a particularly slim profile designed by Studio De Lucchi.

The most outstanding feature of this video door phone is that it is a free-hands model without handset.

Communication is established by pressing the button  and closed when the button is released.

Utopia free-hands was designed to be installed in two different ways: wall-mounted without the need for masonry work, or flush-mounted to reduce the protrusion from the wall to only 16mm.

Utopia has two sets of auxiliary buttons in addition to colour, brightness and contrast.

Three indicator LEDs are provided for more simple and immediate use. These indicate open door, mute function and audio on conditions.

The video door phone is available in the following versions:

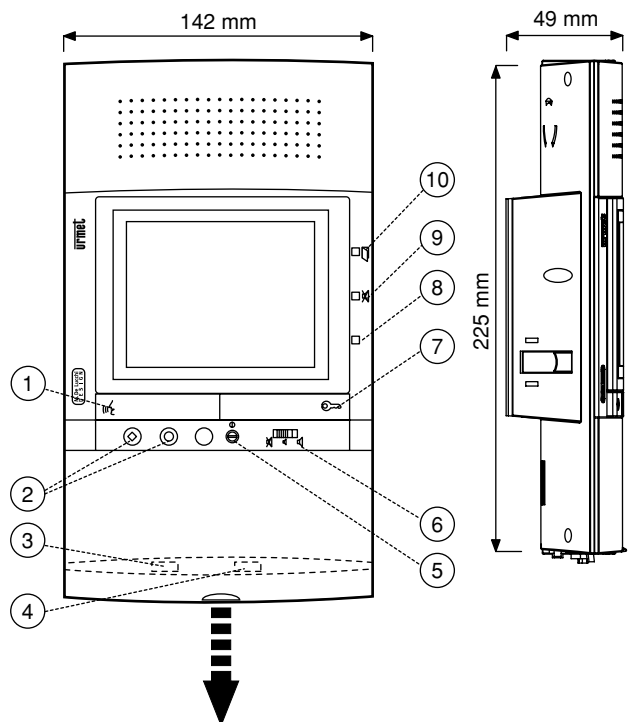
- Grey colour
- White colour

Ref. 1703/2

SPECIFICATIONS

The main features of the video door phone are:

- Flat 4" TFT backlit colour module.
- Call speaker separate from conversation speaker.
- Adjustable call volume: when the call volume selector is in "MUTE" (X) position, the corresponding LED lights up to indicate that the call tone has been inhibited. The LED is visible also when the front panel is closed (an additional wire is needed in the column for this function).
- Adjustable colour and brightness of the picture by means of a slider.
- Adjustable contrast by means of a trimmer positioned under the sliding front panel.
- Two additional buttons (◊, ○) for activating, for example, secondary door locks, staircase lights, switching the monitor on, etc.
- Door opener button: simply press the button to operate the door lock (🔒); the button will remain lit as long as the picture appears on the video door phone.
- Audio button: the light in the button will stay as long as the display is on; when the button is pressed, the indicator LED will light up and audio conversation is established.
- Open door indicator: a red LED lights up when the door is open if the system is set up for this function (sensor installed).



- 1) Audio button
- 2) Auxiliary buttons
- 3) Brightness adjustment control
- 4) Colour adjustment control
- 5) Contrast adjustment control
- 6) Call volume control
- 7) Open door button
- 8) Audio on LED
- 9) Mute LED
- 10) Door open LED (fixed light up) and automatic door opening function on LED (blinking)

TECHNICAL FEATURES

Power voltage:	16 ÷ 18,5Vdc
Working intake:	max 0,36A
Stand-by intake:	1mA
Working power:	max 6,5W
CCIR Version	Vertical frequency: 50Hz ± 2Hz
	Horizontal frequency: 15625 ± 300Hz
Video signal:	1Vpp 75Ω nominal
	1Vpp -6dB minimum
LCD:	4" backlit
Screen size:	81 x 59mm
Resolution:	380H x 250V pixel
Colour system:	PAL
Switch-on delay:	4 sec. max.
Transmitting capsule:	electret microphone
Receiving capsule:	speaker 45Ω
Button voltage:	24Veff. max.
Button current:	1,2 Aeff.
Operating temperature range:	-5° ÷ +50°C
Max. humidity:	90% RH