



# МОНТАЖНАЯ ПАНЕЛЬ МОНИТОРА UTD 1703/94

*сертификат соответствия  
№ РОСС.ИТ.МЕ03.А05735*

## ПАСПОРТ И ИНСТРУКЦИЯ ПО МОНТАЖУ

## Назначение

Монтажная панель **UTD 1703/94** предназначена для использования только в домофонной системе **URMET 1038 DIGIVOICE** в комплекте с абонентским монитором модели **UTD 1703/2 UTOPIA (1703/37)**

## Монтаж

Рис.1

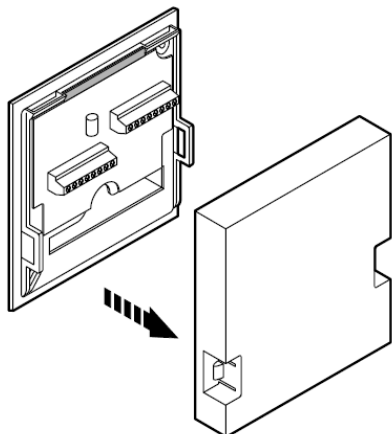
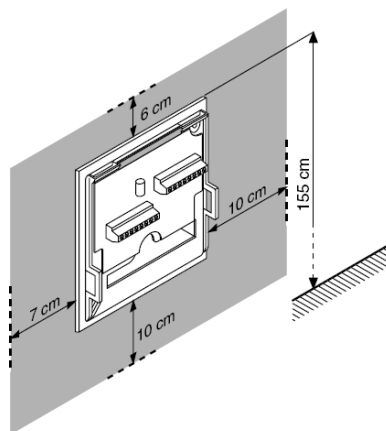
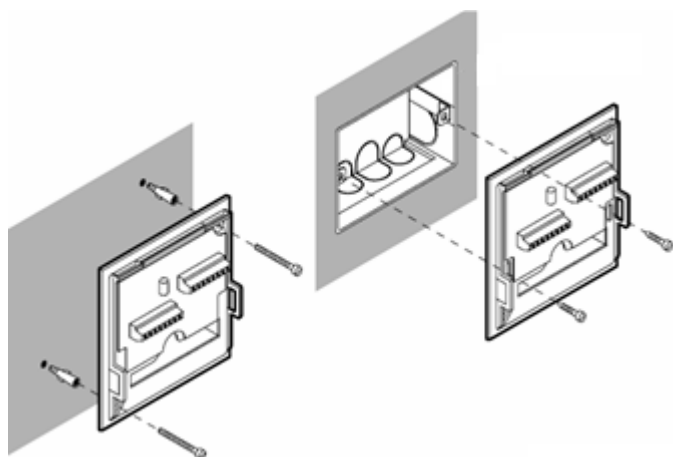


Рис.2



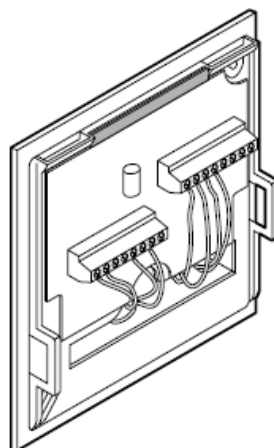
Снимите защитную крышку монтажной панели.  
Рекомендуемая высота установки на стене – 1,50м ÷ 1,55м от верха монтажной панели до уровня пола.  
Рекомендуемые расстояния от края монтажной панели до стен указаны на рис.2.

Рис.3



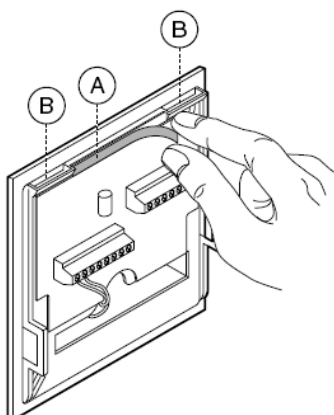
Установите монтажную панель на стене используя входящие в комплект дюбеля и саморезы  
Заведите в монтажный отсек кабель.

Рис.4



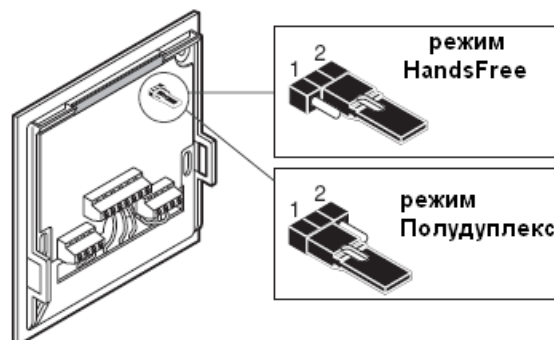
Подключите провода к клеммам согласно схеме подключения. Сечение подключаемых проводов не должно быть менее 0,22мм<sup>2</sup> и не более 0,75мм<sup>2</sup>.

Рис.5



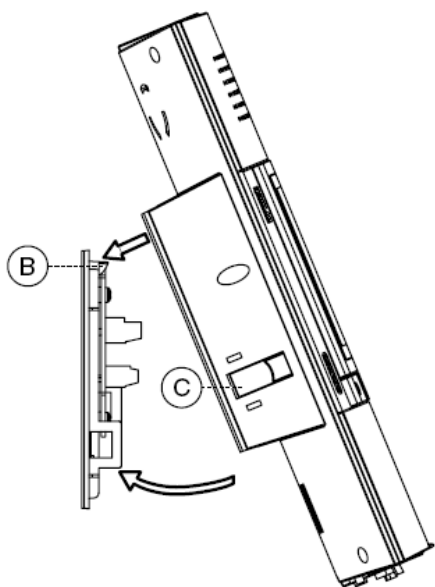
Снимите защитную пленку с контактной площадки как указано на рис. 5

Рис. 6



Установите режим работы монитора **HandsFree** как указано на рис. 6

Рис. 7



Установите монитор на монтажную панель нажимая на фиксатор **С**, как указано на рис. 7.  
Снятие монитора производится в обратном порядке, так же нажимая на фиксатор **С**.

*При снятии и установке монитора будьте внимательны и осторожны с контактной колодкой монитора, так как контактная группа приклеена токопроводящим клеем к плате.*

### Обозначение терминалов:

M1	FA	-аудиоканал
	FB	-аудиоканал
	PA	-индикатор «Открытая дверь»
	MU	-питание индикатора
M2	RD	-(+ питания вход\выход
	R2	-(+ питания видео 18V
	V4	-выход видеосигнала для второго монитора (обязательно поставить резистор 75Ом между V4 иV5 если данный терминал не используется)
	V5	-земля входного видеосигнала
	V3	-входной видеосигнал, 1Vp-p
	R1	-(-) питания видео 18V
	R1	-(-) питания видео 18V
M3	0V	-земля шины данных
	0V	-земля шины данных
	CA	-сигнал вызова
	CV	-сигнал активации видео модуля

### Гарантийные обязательства

Компания-поставщик гарантирует стабильность всех технических характеристик устройства при соблюдении требований к установке и эксплуатации.

В течение 12 месяцев от даты сдачи системы в эксплуатацию Поставщик обязуется бесплатно производить ремонт неисправного оборудования вышедшего из строя по вине производителя оборудования.

Дата сдачи системы в эксплуатацию « \_\_\_\_ » « \_\_\_\_\_ » 20\_\_ г

### УРМЕТ ИНТЕРКОМ АКЦИОНЕРНОЕ ОБЩЕСТВО

191123, Санкт-Петербург, ул. Фурштатская, 33, ПОМ.4 ТЕЛ./ФАКС (812) 441-30-41  
127055, Москва, ул. Лесная, д.43, офис 429 ТЕЛ./ФАКС (499) 973-19-81  
E-mail : [sales@urmet.ru](mailto:sales@urmet.ru) <http://www.urmet.ru>