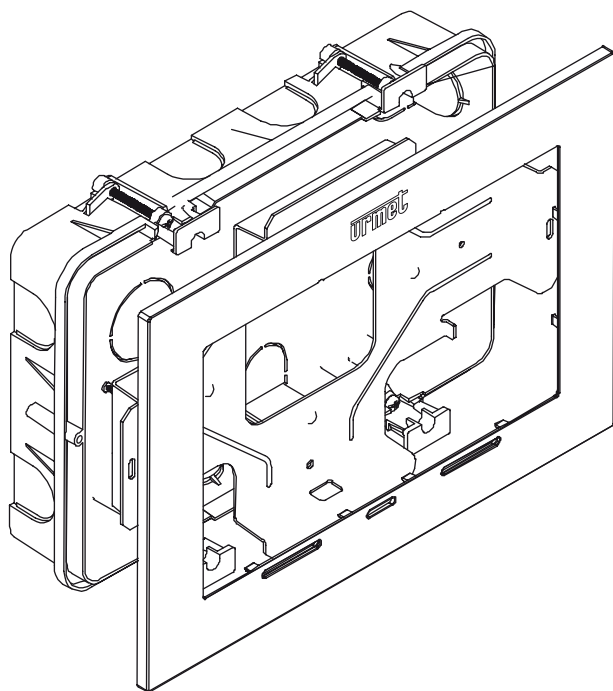


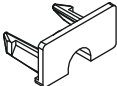
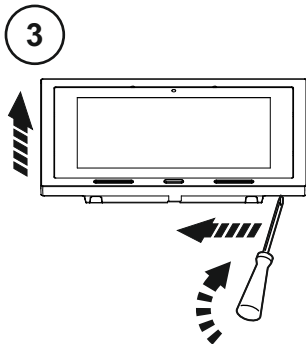
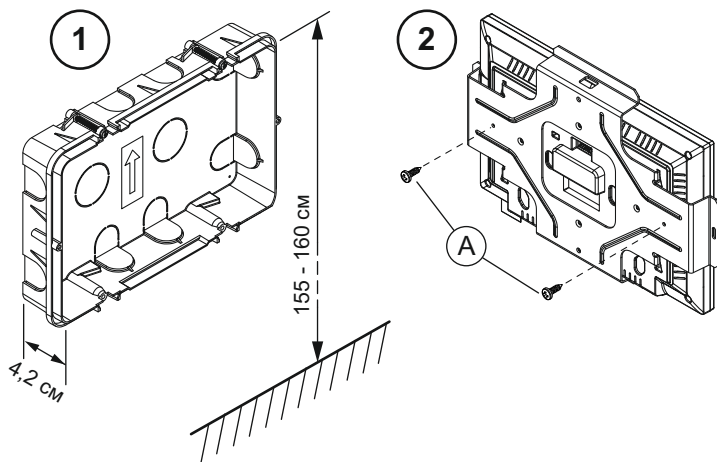


## *КОМПЛЕКТ ВТРОЕННОЙ УСТАНОВКИ МОНИТОРА MAX 7"*



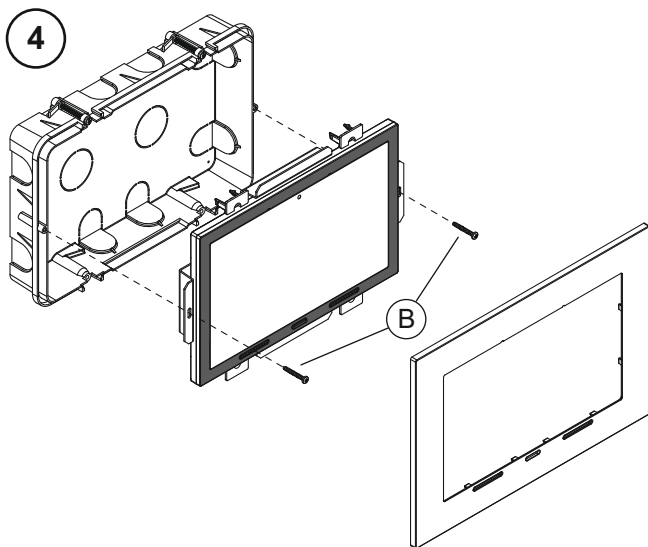
## УСТАНОВКА НА КАМЕННОЙ СТЕНЕ

A	 2,2 x 6,5 мм	2
B	 2,9 x 22 мм	2
C		4

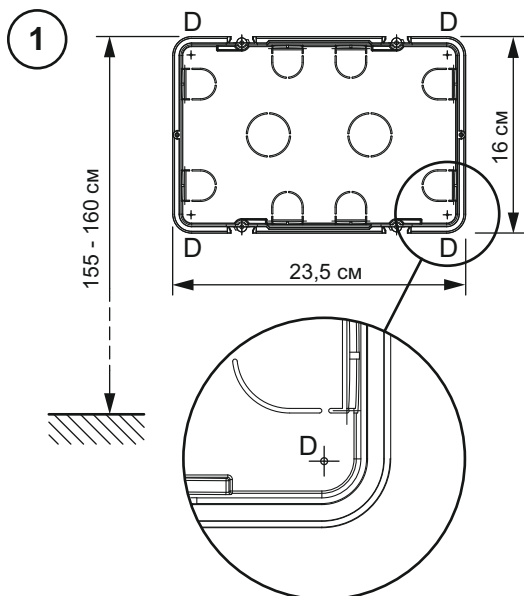


Чтобы снять декоративную рамку монитора:

- вставьте тонкую шлицевую отвёртку в отверстие на нижнем торце монитора между декоративной рамкой и задней панелью и подцепите рамку, чтобы образовалась щель.
- Двигайте отвёртку вдоль щели по периметру монитора.



## УСТАНОВКА НА СТЕНУ ИЗ ГИПСОКАРТОНА



а) Отметьте точки крепления D на стене

