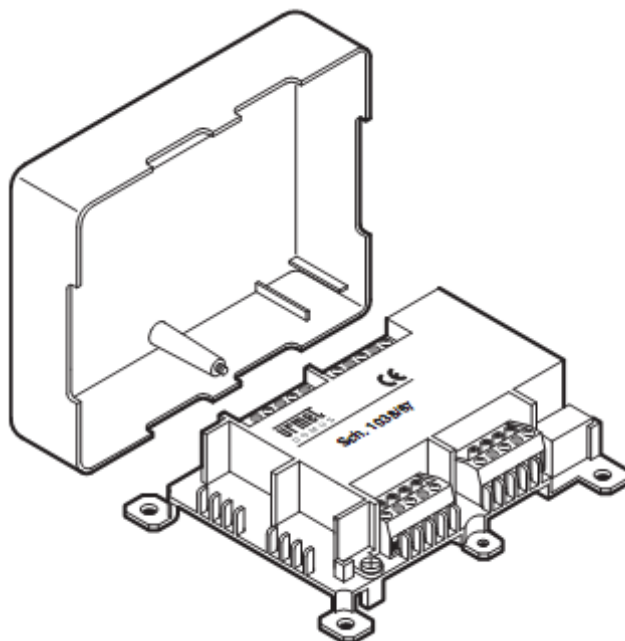


# АДАПТЕР UTD 1038/67

*сертификат соответствия  
№ РОСС.ИТ.МЕ03.А05735*

## ПАСПОРТ И ИНСТРУКЦИЯ ПО ЭКСПЛУАТАЦИИ



Санкт – Петербург  
2008

### Описание

- Адаптер мод. 1038/67 используется для подключения традиционных 5 проводных систем к цифровой системе DIGIVOICE, посредством соответствующей адаптации уровней: сигнала вызова, аудио канала и нажатия функциональных клавиш (клавиши открытия двери, клавиши вызова консьержа и клавиши дополнительного сервиса);

- Стандартные электронные телефоны системы DIGIVOICE мод.1138 или 1138/2 могут быть подключены параллельно адаптеру 1038/67 к одному порту декодера 1038/34 или /35;
- Адаптер позволяет подключить к системе DIGIVOICE следующие устройства:
  - Мини АТС, РАВХ;
  - Стандартный пяти проводной электронный телефон;
  - Монитор со стандартной монтажной панелью (пяти проводной с коаксиальным кабелем);
- Адаптер позволяет организовать личную подсистему абонента с подключением ее к коммунальной системе 1038. Это выполняется с помощью стандартных блоков пяти проводной системы, а именно: блока коммутации 788/1, блоков питания 789/5 или 786/1, и стандартного пяти проводного абонентского устройства аудио или видео.

## Обозначение клемм

### Клеммы для подключения к системе DIGIVOICE:

CA	Сигнал вызова и спецфункций
FA	Исходящий аудио канал
FB	Входящий аудио канал
CV	Контакт активирования монитора сигнала
+V	Положительный контакт питания (+24V)
0V	Земля питания и шины данных
R1	Земля питания монитора, магистраль
R2	Питание монитора, магистраль (+18V)

### Клеммы для подключения абонентского оборудования:

R2U	Питание монитора (+18V)
G/T	Повторения вызова
U1	Повторения вызова
C	Сигнал вызова поста дежурного
AT1	Сигнала активирования спецфункций
9	Сигнал открытия двери
CA1	Сигнал вызова
6	Земля аудио канала
2	Исходящий аудио канал
1	Входящий аудио канал

## Технические характеристики

Потребляемая мощность в условных единицах нагрузки (LU):	<b>0,25 LU</b>
Напряжение питания +V, 0V:	<b>13 – 25,2 V DC</b>
Диапазон рабочих температур:	<b>-5 - +45 °C</b>
Габаритные размеры (мм):	Длинна 125 мм, Ширина 100 мм, Высота 38 мм.

## Функционирование

Адаптер DIGIVOICE/4-n используется для подключения к системе Digivoice традиционных пяти проводных устройств, например мини АТС РАВХ, электронный телефон 1132, монитор SENTRY. В случае подключения мини АТС телефон будет звонить при вызове с этажной площадки.

### Ограничения:

- при использовании адаптера не поддерживается функция различимости сигналов вызовов от панелей вызова первичного и вторичного входа, пульта консьержа, и с этажной площадки.

- Адаптер не может быть использован в системах DIGIVOICE с переадресацией функций пульта консьержа на обычный телефонный аппарат.

Блок коммутации 788/1 может быть использован для организации личной подсистемы абонента, с установкой персональной панели вызова перед входом в апартаменты.

### **Ограничения в случае использования личной подсистемы с персональной панелью вызова:**

- Сигнал вызова с этажной площадки может прервать текущий разговор между абонентом и посетителем, который находится перед входом в апартаменты у панели вызова.
- Дверь основного входа не может, открыта простым нажатием клавиши открытия двери, в случае если перед этим был сделан вызов с персональной панели вызова абонента. Таким образом, на панели вызова основного входа следует установить защищенный режим открытия двери.
- В личной подсистеме абонента сигнал вызова будет звучать одинаково, вне зависимости от того, откуда пришел вызов.

## **Установка**

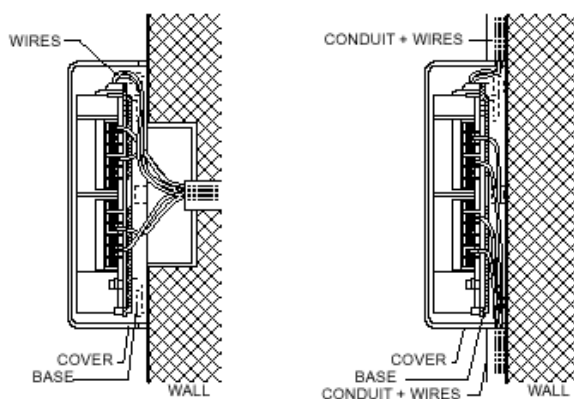
Вид установки декодеров показан на рисунках.

Все клеммные колодки являются съемными для облегчения обслуживания и имеют перегородки для разделения проводов.

Колодка снимается вверх. При необходимости можно использовать отвертку, как показано на рисунке.

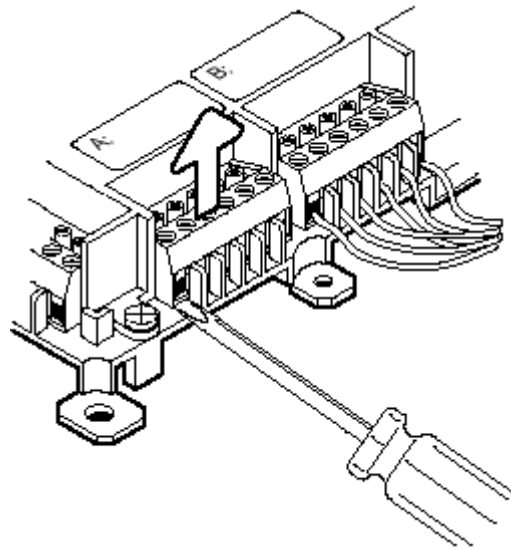
Декодер имеет 4 отверстия для крепления к стене.

**ВНИМАНИЕ:** Удаление защитной пластмассовой крышки с платы микросхем автоматически влечет за собой утрату гарантии на изделие.



## **Программирование**

Адаптер не требует конфигурации и программирования.



## **Гарантийные обязательства**

Компания-поставщик гарантирует стабильность всех технических характеристик устройства при соблюдении требований к установке и эксплуатации. В течение 12 месяцев с даты сдачи системы в эксплуатацию Поставщик обязуется бесплатно производить ремонт неисправного оборудования.

Дата сдачи системы в эксплуатацию «\_\_\_\_\_» «\_\_\_\_\_» 20\_\_ г

**УРМЕТ ИНТЕРКОМ АКЦИОНЕРНОЕ ОБЩЕСТВО**

-----  
191123, Санкт-Петербург, ул. Фурштатская, 33, ПОМ.4 ТЕЛ./ФАКС (812) 441-3041  
127055, Москва, ул. Лесная, Д 43, офис 429 ТЕЛ./ФАКС (499) 973-1981; (499) 978-5163  
E-mail : [sales@urmet.ru](mailto:sales@urmet.ru) <http://www.urmet.ru>