

БЛОК ПИТАНИЯ UTD 9000/230

*сертификат соответствия
№ РОСС.ИТ.МЕ03.А05735*

ПАСПОРТ И ИНСТРУКЦИЯ ПО МОНТАЖУ

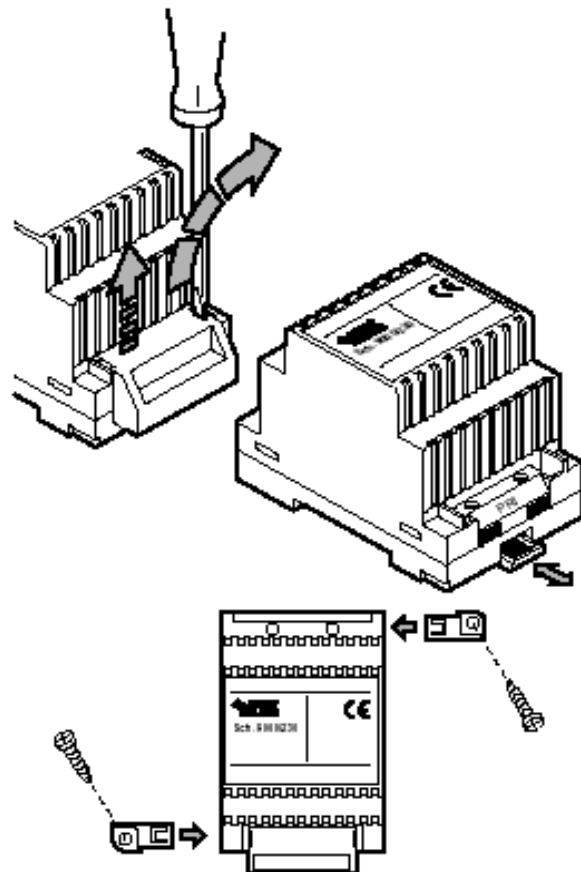
Санкт – Петербург
2009

Блок питания **UTD 9000/230** используется в домофонных системах с торговой маркой **URMET**.

Блок питания **UTD 9000/230** предназначен для обеспечения электропитания электромеханических замков и подсветки клавиш панелей вызова линии **K-Steel**.

Электрические характеристики

Питание:	110/230 Vac
	50/60 гц
Мощность:	18 VA
Выходное напряжение:	12 Vac
Максимальная нагрузка:	
при выходном напряжении 110 V	1,2 A
при выходном напряжении 230 V	1,3 A
Диапазон рабочих температур:	-5°C - +45°C
Размеры (мм):	
ширина	72
высота	75
глубина	103



ГАРАНТИЙНЫЕ ОБЯЗАТЕЛЬСТВА

Компания-поставщик гарантирует стабильность всех технических характеристик устройства при соблюдении требований к установке и эксплуатации. В течение 12 месяцев с даты сдачи системы в эксплуатацию Поставщик обязуется бесплатно производить ремонт неисправного оборудования.

Дата сдачи системы в эксплуатацию « _____ » « _____ » 20__ г

УРМЕТ ИНТЕРКОМ АКЦИОНЕРНОЕ ОБЩЕСТВО

191123, Санкт-Петербург, ул. Фурштатская, 33, ПОМ.4 ТЕЛ./ФАКС (812) 441-3041
127055, Москва, ул. Лесная, Д 43, офис 429 ТЕЛ./ФАКС (499) 973-1981; (499) 978-5163
E-mail : sales@urmet.ru <http://www.urmet.ru>

БЛОК ПИТАНИЯ UTD 9000/230

*сертификат соответствия
№ РОСС.ИТ.МЕ03.А05735*

ПАСПОРТ И ИНСТРУКЦИЯ ПО МОНТАЖУ

Санкт – Петербург
2009

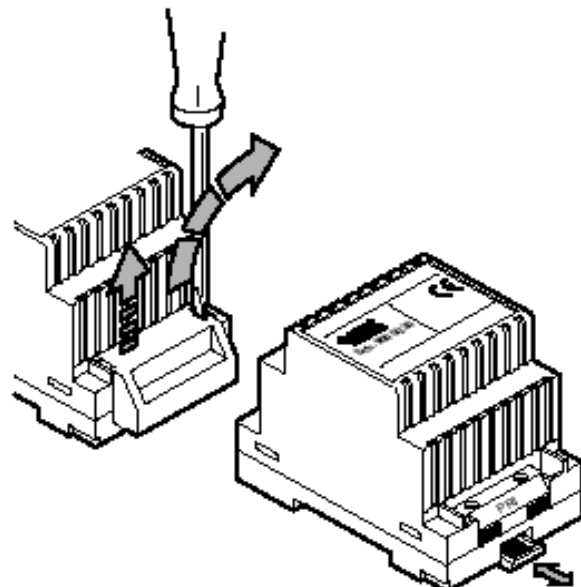
Блок питания **UTD 9000/230** используется в домофонных системах с торговой маркой **URMET**.

Блок питания **UTD 9000/230** предназначен для обеспечения электропитания электромеханических замков и подсветки клавиш панелей вызова линии **K-Steel**.

Электрические характеристики

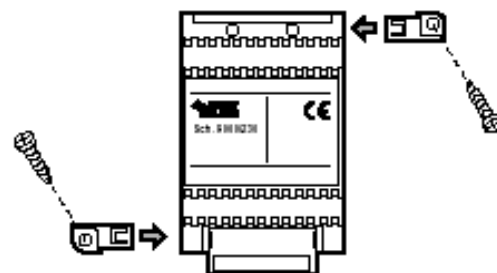
Питание: 110/230 Vac
 50/60 гц
 Мощность: 18 VA
 Выходное напряжение: 12 Vac
 Максимальная нагрузка:
 при выходном напряжении 110 V 1,2 A
 при выходном напряжении 230 V 1,3 A
 Диапазон рабочих температур: -5°C - +45°C
 Размеры (мм):

ширина 72
 высота 75
 глубина 103



ГАРАНТИЙНЫЕ ОБЯЗАТЕЛЬСТВА

Компания-поставщик гарантирует стабильность все устройства при соблюдении требований к установке 12 месяцев с даты сдачи системы в эксплуатацию бесплатно производить ремонт неисправного оборудования.



Дата сдачи системы в эксплуатацию « _____ » « _____ » 20__ г

УРМЕТ ИНТЕРКОМ АКЦИОНЕРНОЕ ОБЩЕСТВО

191123, Санкт-Петербург, ул. Фурштатская, 33, ПОМ.4 Тел./Факс (812) 441-3041
 127055, Москва, ул. Лесная, Д 43, офис 429 Тел./Факс (499) 973-1981; (499) 978-5163
 E-mail : sales@urmet.ru <http://www.urmet.ru>