

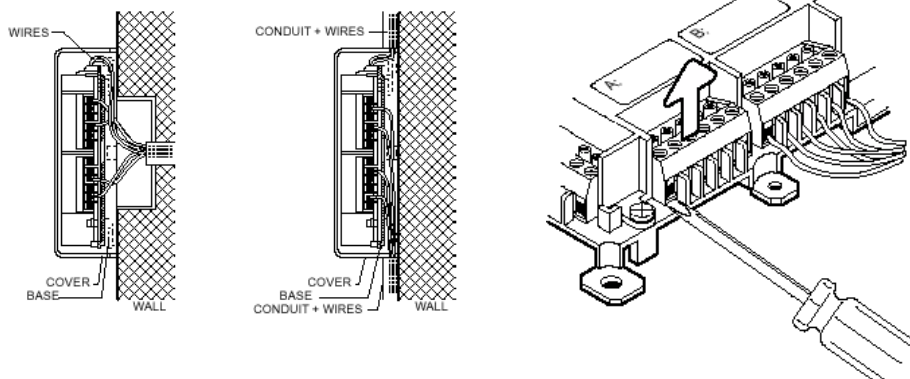
Установка

Вид установки декодеров показан на рисунках.

Все клеммные колодки (за исключением колодки для подключения комплекта индикатора отключения звука / открытой двери) являются съемными для облегчения обслуживания и имеют перегородки для разделения проводов.

Колодка снимается вверх. При необходимости можно использовать отвертку, как показано на рисунке.

Декодер имеет 4 отверстия для крепления к стене.



ВНИМАНИЕ: Удаление защитной пластмассовой крышки с платы микросхем автоматически влечет за собой утрату гарантии на изделие.

Программирование декодера

См. Техническое описание системы URMET 1038 DIGIVOICE.

Диагностика и поиск неисправностей

Когда в систему подано питание, а декодер не запрограммирован, индикатор (9) сообщит о нарушении функций следующим образом:

НЕПРЕРЫВНОЕ МИГАНИЕ:

Короткое замыкание в шине передачи данных, отсутствует шина данных, кабель шины данных не подсоединен к клемме «ME».



УРМЕТ ИНТЕРКОМ АКЦИОНЕРНОЕ ОБЩЕСТВО

ИНТЕГРИРОВАННЫЕ СИСТЕМЫ БЕЗОПАСНОСТИ И СВЯЗИ

Декодер специальных функций UTD 1038/80

сертификат соответствия
№ РОСС.ИТ.МЕ03.А05735

ПАСПОРТ И ИНСТРУКЦИЯ ПО ЭКСПЛУАТАЦИИ

УРМЕТ ИНТЕРКОМ АКЦИОНЕРНОЕ ОБЩЕСТВО

191123, Санкт-Петербург, ул. Фурштатская, 33, ПОМ.4 ТЕЛ./ФАКС (812) 441-3041
127055, Москва, ул. Лесная, Д 43, офис 429 ТЕЛ./ФАКС (499) 973-1981; (499) 978-5163

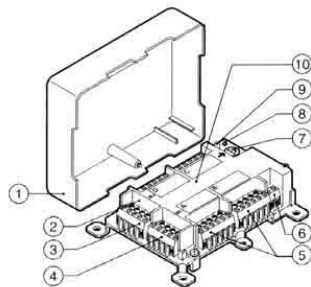
Санкт – Петербург
2008

Функции

- Возможность применения, как в аудио, так и в видео домофонной системе.
- Синхронизация аудио и видео сигналов.
- Возможность параллельного соединения двух аудио или видео абонентских устройств в одной квартире.
- Функция секретности переговоров и функции отпирания двери.
- Управление отпиранием замка, вызова пульта консьержа и специальных телефонов (если используются абонентские телефоны мод.1138/2).
- Функция вызова с этажной площадки.
- Выделенные выходы для комплекта индикаторов отключения звука и открытой двери мод.1138/52.
- Управление автоматическим отпиранием двери.
- Функция самоактивации.
- Возможность программирования (и проверки запрограммированных кодов) при отключенной системе с помощью программатора мод.1038/55.

Декодер состоит из следующих компонентов:

- 1 Ударопрочный пластмассовый корпус.
- 2 Декодер.
- 3,4 Съёмная клеммные колодки для подключения питания, шины передачи данных и аудиоканала: вход ME (4) и выход MU (3).
- 5 Съёмная клеммная колодка для подключения 4-х абонентов (А, В, С и D), а также для обеспечения вызовов с этажной площадки.
- 6 Стационарная клеммная колодка для подключения комплекта индикаторов отключения звука и открытой двери.
- 7 Разъём для программирования.
- 8 Клавиша включения режима программирования.
- 9 Индикатор режима программирования / передачи данных.
- 10 Бирка для записи кодов декодера.



Обозначение клемм

Магистральные клеммы:

+V	Положительный контакт питания (+24V)
0V	Земля питания и шины данных
D	Шина данных
FA	Исходящий аудио канал
FB	Входящий аудио канал

Клеммы абонентских ответвлений:

0V	Земля сигнала вызова, спецфункций и вызова с этажной площадки
CA	Сигнал вызова и спецфункций
FA	Исходящий аудио канал
FB	Входящий аудио канал

CP	Контакт вызова с этажной площадки
CV	Контакт активирования монитора сигнала

Клеммы подключения комплекта индикатора отключения звука и открытой двери

PA	Питание индикатора открытой двери
MU	Питание клавиши отключения сигнала вызова

Технические данные

Потребляемая мощность в условных единицах нагрузки (LU):

- Системы без комплекта 1138/52	1,5 LU
- Системы с комплектом 1138/52	2,5 LU

Напряжение питания:

12 – 25,2 V DC

Максимальный ток с комплектом 1138/52 и при вызовах двух параллельно подключенных абонентских устройств

170 mA

Диапазон рабочих температур:

-10 - +45 °C

Габаритные размеры (мм): 125 (Д) x 100 (В) x 38 (Ш).

Основные возможности

К декодеру мод.1038/35 можно подключить до 4-х абонентов, каждый из которых может иметь до двух параллельно подключенных аудио и/или видео абонентских устройств.

В процессе программирования каждому абонентскому устройству присваивается код вызова. Эти коды заносятся в постоянную память, что гарантирует их сохранение при отключении питания. В случае использования абонентских телефонов мод.1138/2 также необходимо запрограммировать коды, соответствующие двум дополнительным клавишам.

В рабочем режиме декодер анализирует код, посланный устройством вызова (панелью вызова, пультом консьержа и т.п.), и, если он совпадает с одним из кодов, запрограммированных в декодере, то соответствующему абоненту посылается сигнал вызова.

Разговор может продолжаться максимум 10 минут, если не поступает вызова другому абоненту. Видео канал также остается активированным в течение всей продолжительности разговора.

По истечении 10 минут или в случае поступления сигнала вызова другому абоненту декодер посылает звуковой сигнал, предупреждающий абонента, об окончании связи.

Абонентский электронный телефон (мод.1138/2) и абонентский видео комплект (1138/2 + 1732/1 + 1732/92) имеют три специальные клавиши, которые могут быть использованы для отпирания замка, вызова пульта консьержа и/или специального телефона. Декодер посылает подтверждающий звуковой сигнал каждый раз, когда подается одна из перечисленных выше команд (т.е. нажимается соответствующая клавиша).

Даже если в составе системы имеется несколько панелей вызова, каждая из которых оснащена электрическим замком, требуется всего лишь один сигнал отпирания двери: нажатие клавиши отпирания двери активирует замок только той двери, с которой отправлен вызов.